

РУКОВОДСТВО  
ПОЛЬЗОВАТЕЛЯ

**domfy**

**Мойка воздуха**  
DCW-AW001/DCB-AW002

# СОДЕРЖАНИЕ

Общие меры безопасности .....	3
Назначение .....	5
Схема прибора .....	6
Комплектация .....	6
Технические характеристики .....	7
Эксплуатация .....	7
Рекомендации по обслуживанию прибора .....	9
Очистка прибора .....	9
Порядок действий в случае обнаружения неисправности .....	10
Транспортировка и хранение .....	11
Утилизация .....	11
Реализация прибора .....	11
Сертификация .....	12
Условия ограничения пользования .....	12
Гарантийные обязательства .....	13
Контактная информация .....	15

## **Благодарим вас за выбор продукции торговой марки Domfy.**

Domfy – бытовая техника, которая сопровождает все лучшие моменты, проведенные дома.

Мы надеемся, что и в будущем вы будете выбирать продукцию Domfy.

Перед началом эксплуатации прибора внимательно изучите руководство пользователя. Сохраняйте настоящее руководство вместе с кассовым чеком, картонной коробкой и, по возможности, другие элементы.

## ОБЩИЕ МЕРЫ БЕЗОПАСНОСТИ

- Производитель не несет ответственности за выход из строя прибора или за ущерб, возникший в результате неправильного или непредусмотренного настоящей инструкцией использования прибора.
- Регулярно проверяйте прибор и его кабель для выявления повреждений. Не используйте прибор в случае обнаружения каких-либо повреждений.
- Прибор предназначен для работы только от сети переменного тока. Напряжение должно соответствовать данным, указанным в разделе «Технические характеристики».
- Рекомендуется подключать прибор к розетке с заземлением.
- Не рекомендуется подключать прибор к электросети при помощи удлинителей, разветвителей и переходников.
- Не погружайте основание прибора в воду или другие жидкости.
- В процессе эксплуатации прибор должен располагаться на ровной, твердой и влагостойкой горизонтальной поверхности. Не допускается установка прибора на коврах и прочих напольных покрытиях с длинным ворсом.
- Не используйте прибор в помещении с высокой влажностью (например, в ванной комнате).
- Используйте прибор при комнатной температуре в помещении.
- Запрещается включение прибора без воды в резервуаре. В процессе эксплуатации внимательно следите за тем, чтобы в резервуаре был достаточный уровень воды.
- Не допускается заливание в резервуар любой другой жидкости, кроме воды.
- В случае появления неприятного запаха или звука непонятного происхождения, немедленно выключите прибор, вынув кабель из розетки, и свяжитесь с сервисным центром.
- Запрещается самостоятельно ремонтировать прибор.
- Выключите прибор от сети перед тем, как чистить его, а также когда вы не используете прибор.
- При чистке прибора используйте моющее средство, рекомендованное производителем.
- При низкой температуре включайте прибор на низкой мощности.
- Не допускается мойка прибора или его элементов в посудомоечной машине.
- Не используйте прибор не по назначению.
- Не используйте прибор на открытом воздухе.
- Не допускается включение прибора после падения даже при отсутствии внешних повреждений до того, как его осмотрит специалист. Обратитесь в специализированный сервис.

- Не устанавливайте прибор в непосредственной близости от розетки. Следите за тем, чтобы воздушный поток не был направлен в сторону розетки и прочих технических приборов.
- Не накрывайте прибор.
- При работе прибор должен находиться на достаточном удалении от мебели и прочих предметов во избежание их повреждения.
- Не допускайте свисания сетевого кабеля с края поверхности, на которой установлен прибор.
- Избегайте соприкосновения сетевого кабеля прибора с горячими поверхностями и острыми предметами.
- В случае повреждения кабеля использование прибора запрещено.
- Никогда не оставляйте включенный в сеть прибор без присмотра даже на короткий срок.
- Не наклоняйте и не перемещайте прибор в процессе работы. При перемещении прибора держитесь за его основание, предварительно отключив его от электросети.
- Перед перемещением прибора всегда сливайте воду из резервуара и рабочей камеры.
- Температура заливаемой воды не должна превышать 40 °C во избежание деформации корпуса и нарушения его герметичности.
- Не допускается попадание воды в воздуховод и во внутреннюю область основания прибора. В случае, если это произошло, не включайте прибор до того, как его осмотрит специалист. Обратитесь в авторизованный сервисный центр.
- Не прикасайтесь к включенному в сеть прибору влажными или мокрыми руками.
- Всегда отключайте прибор из сети перед сборкой, разборкой, очисткой, в случае прекращения использования или обнаружения неполадок в работе. Отключая прибор от сети, держитесь за вилку, не тяните за кабель.
- Всегда отключайте прибор от сети и сливайте воду из резервуара и рабочей камеры во время чистки или когда прибор не используется.
- Не ремонтируйте прибор самостоятельно, обращайтесь в авторизованный сервисный центр или специализированную мастерскую.
- Предохраняйте прибор и сетевой кабель от воздействия высоких температур, попадания прямых солнечных лучей, сырости и прочих негативных воздействий.
- Прибор не предназначен для использования детьми, а также лицами с ограниченными физическими, сенсорными и умственными возможностями, лицами без соответствующего опыта и знаний без предварительного обучения, инструктажа и наблюдения за работой лица ответственного за их безопасность.
- Убирайте отключенный прибор и его элементы, храните упаковочные материалы в недоступных детям местах, т.к. они могут представлять опасность для детей.
- Не допускается использование прибора с принадлежностями, не входящими в комплект поставки.

- Храните прибор в сухом месте.
- Рекомендуется хранить и использовать прибор в местах, недоступных для детей.
- Рекомендуемый комфортный уровень относительной влажности воздуха в помещении – 40-60 %.
- Регулярно проводите чистку прибора, сливайте воду из рабочей камеры и резервуара, если прибор не используется.
- Не используйте прибор в полностью закрытых помещениях во избежание чрезмерного увлажнения воздуха, что может вызвать образование конденсата на стенах, мебели, технике и прочих предметах.
- Мебель, стены, напольные покрытия и прочие предметы могут в первое время поглощать вырабатываемую увлажнителем влагу, снижая рост показателей измерительных приборов (в комплект не входят). Не рекомендуется включать прибор в режим максимальной производительности в первые несколько дней использования.

## НАЗНАЧЕНИЕ

Мойка воздуха (увлажнитель воздуха) предназначена для создания и поддержания заданного уровня относительной влажности воздуха в помещениях.

Рекомендуемый уровень влажности 40 - 60%.

Данный увлажнитель воздуха работает по принципу естественного (традиционного) увлажнения. Установленный в приборе барабан с увлажняющим элементом вращается с постоянной скоростью и омывается водой из поддона. С помощью вентилятора воздух из помещения поступает внутрь прибора, где проходит через увлажняющий элемент барабана и насыщается необходимым количеством влаги. При этом загрязнители, которые содержатся в воздухе оседают в увлажняющем элементе и смываются в поддон.

### **Косвенными симптомами низкой влажности являются:**

- Сухость слизистых и жжение оболочки глаз;
- Внезапные кровотечения из носа;
- Статическое электричество на бытовой технике и одежде;
- Чахнувшие комнатные растения даже при регулярной поливке;
- Рассыхание элементов мебели и скрип напольных покрытий;
- Отслаивание обоев и трещины в штукатурке;
- Изменение настроек музыкальных инструментов.

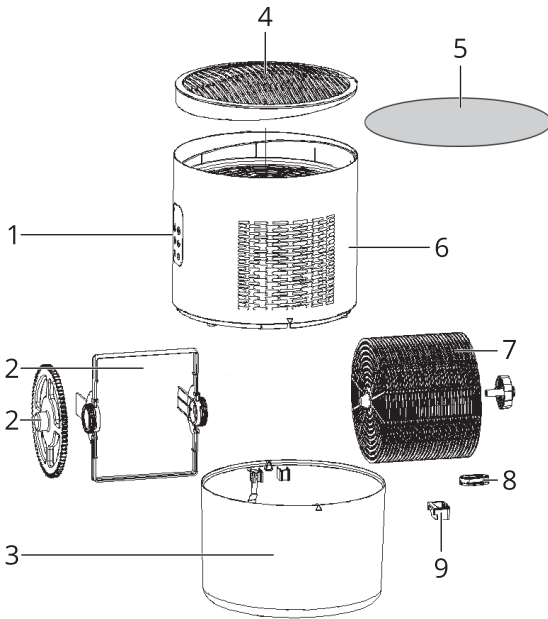
Низкий уровень влажности негативно сказывается на самочувствии человека любого возраста, домашних животных, растениях, мебели и предметах интерьера.

При естественном (традиционном) увлажнении воздух насыщается необходимым количеством влаги, но не переувлажняется.

*При первом включении прибора мебель, стены, напольные покрытия, растения и прочие предметы в помещении будут в первую очередь поглощать вырабатываемую прибором влагу, компенсируя необходимый им уровень влажности. Потребуется от 7 до 10 дней постоянной работы увлажнителя чтобы повысить уровень влажности во всем помещении.*

*При регулярных проветриваниях или при открытом окне в зависимости от времени года и температуры уровень влажности будет снижаться, даже при работающем приборе.*

## СХЕМА ПРИБОРА



1. Дисплей/Панель управления
2. Элементы барабана увлажняющих дисков
3. База/резервуар для воды
4. Верхняя крышка
5. Фильтр предварительной очистки воздуха Pre-Filter
6. Верхняя часть корпуса прибора
7. Барабан с увлажняющими дисками
8. Обеззараживающий элемент
9. Капсула для ароматических масел

## КОМПЛЕКТАЦИЯ

- Мойка воздуха
- Руководство пользователя

## ТЕХНИЧЕСКИЕ ХАРАКТЕРИСТИКИ

Характеристики/модель	DCW-AW001	DCB-AW002
Цвет	белый	черный
Напряжение питания, В, Гц	220-240, ~50/60	
Номинальная мощность, Вт	32	
Уровень шума, дБ(А)	менее 45	
Производительность по увлажнению, мл/ч	300	
Резервуар для воды, л	4,5	
Рекомендованная площадь, м <sup>2</sup> *	до 40	
Класс электрозащиты	II	
Размеры прибора (ШхВхГ), мм	250 x 396 x 250	
Размеры упаковки (ШхВхГ), мм	279 x 427 x 279	
Масса брутто/нетто, кг	3,8/3,7	
Тип управления	LED- Дисплей с сенсорной панелью	

\*- указано ориентировочное значение, которое может меняться в зависимости от условий эксплуатации

## ЭКСПЛУАТАЦИЯ

- Перед первым использованием рекомендуется выдержать прибор при комнатной температуре в течение двух часов.
- Извлеките прибор из упаковки, освободив его от транспортировочных элементов.
- Убедитесь в том, что комплектация прибора соответствует заявленной производителем.
- Убедитесь в том, что все элементы прибора не повреждены.
- Снимите верхнюю часть корпуса.
- Залейте воду в резервуар для воды, но не выше отметки MAX.
- Рекомендуется использовать дистиллированную, очищенную или смягченную воду температурой не выше 40 °С.
- Поставьте верхнюю часть корпуса на место.
- Подключите прибор к сети питания.

### ПРИМЕЧАНИЕ:

*Залив большего объема воды приведет к переливу воды и ее попаданию на поверхность, на которой установлен прибор. Это может привести к порче предметов интерьера или напольного покрытия и повышает риск получения травм.*

## Дисплей



1. Индикатор функции «Автоматический режим»
2. Индикатор функции «УФ-обеззараживание»
3. Индикатор низкого уровня воды
4. Индикация уровня влажности
5. Индикация установленного таймера (часов)

## Панель управления

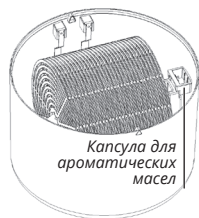
Кнопка	Описание
	<b>Установка уровня влажности</b> Нажатием клавиши установите желаемый уровень влажности 40-80%. После достижения установленной влажности прибор на время отключается и включается при снижении уровня влажности на 1-2%.
	<b>Таймер на отключение</b> Установите желаемое время работы прибора в интервале от 1 до 12 часов. По истечении установленного времени прибор автоматически выключится.
	<b>Скорость увлажнения</b> Выберите одну из 3-х скоростей для поддержания комфортной влажности – минимальная, средняя и максимальная.
	<b>УФ-лампа для обеззараживания (отключаемая)</b> УФ-лампа обеззараживает воздух от вирусов и бактерий. Рекомендуем включать не более чем на 10-15 минут во избежание ухудшения самочувствия.
	<b>Автоматический режим</b> Включается автоматически при включении прибора. Скорость увлажнения включается и изменяется автоматически, исходя из уровня влажности <ul style="list-style-type: none"> <li>• Менее 60% - максимальная скорость</li> <li>• 60-68% - средняя скорость</li> <li>• 68% и выше – минимальная скорость</li> </ul> <b>Ночной режим</b> Повторное нажатие кнопки включает ночной режим работы – световая индикация при работе прибора выключается. Для прекращения режима нажмите любую кнопку.
	<b>Power ( Включение/Выключение)</b> Нажмите кнопку для включения/выключения прибора.

### ВНИМАНИЕ!

Показанные на дисплее данные по влажности и времени не являются эталонными и могут содержать погрешности.



### Использование эфирных масел



Эфирные масла можно добавлять только в специально предусмотренную капсулу (находится внутри нижней части корпуса прибора). Ни в коем случае не добавляйте масло в сам резервуар для воды.

Добавьте несколько капель масла в специальную ванночку. Рекомендуем добавлять не более 3-4 капель, т.к. большее количество может масла привести к ухудшению самочувствия.

## РЕКОМЕНДАЦИИ ПО ОБСЛУЖИВАНИЮ ПРИБОРА

- Наполняйте резервуар нужным количеством воды температурой не выше 40 °С.
- Рекомендуется использовать дистиллированную, очищенную или умягченную воду.
- В случае если вы не планируете использовать устройство в течение длительного времени, рекомендуется слить всю воду из резервуара и рабочей камеры, предварительно отключив устройство от сети, очистить и промыть резервуар и рабочую камеру, тщательно просушить все детали и убрать устройство на хранение.
- Обеззараживающий серебряный элемент SIB (Silver Ion Block) обеззараживает воду от бактерий и препятствует их цветению и появлению неприятного запаха от воды. Срок службы обеззараживающего серебряного элемента SIB зависит от частоты эксплуатации рассчитан на 6-12 месяцев, после чего потребуются его замена.
- При регулярной чистке прибора и своевременной замене воды использование обеззараживающего серебряного элемента SIB не является обязательным.

## ОЧИСТКА ПРИБОРА

- Во избежание выхода прибора из строя и порчи мебели, техники, напольных покрытий и прочих предметов, рекомендуется один раз в неделю проводить чистку, а также своевременно менять воду.
- Для очистки от известкового налета можно использовать лимонную кислоту.
- В капсуле для эфирных масел установлена подушечка для впитывания масел. В процессе эксплуатации губка может загрязниться. Вместо губки можно использовать стандартные ватные диски, придав им форму, помещающуюся по размерам в капсулу.
- Перед очисткой прибора всегда отключайте его от сети.
- Не допускается мойка основания и резервуара в посудомоечной машине.

- Внешнюю поверхность увлажнителя в случае необходимости протирайте слегка влажной тканью или губкой без применения абразивных моющих средств. Допускается использование слабого раствора нейтрального моющего средства.
- Внутренний увлажняющий элемент тщательно промывайте раз в неделю раствором нейтрального моющего средства.

## ПОРЯДОК ДЕЙСТВИЙ В СЛУЧАЕ ОБНАРУЖЕНИЯ НЕИСПРАВНОСТИ

В случае обнаружения неисправностей и затруднений с эксплуатацией прибора обратитесь к рекомендациям, указанным в таблице. В случае невозможности решить возникшие вопросы указанными рекомендациями – обратитесь в авторизованный сервисный центр.

Выявленная неисправность	Вероятные причины	Способы устранения
Прибор не включается	Не включена вилка шнура питания	Включите вилку в розетку, включите питание.
	Отсутствует вода в резервуаре	Залейте достаточное количество воды в резервуар
	Поломка платы управления	Требуется ремонт платы в авторизованном СЦ
Индикатор светится красным цветом	Недостаточно воды в резервуаре	Залейте достаточное количество воды в резервуар
	База прибора неправильно установлена	Установить базу прибора на резервуар ровно
Неприятный запах от воды	Ресурс обеззараживающего серебряного элемента SIB выработан	Необходима приобрести новый обеззараживающий серебряный элемент SIB
	Вода загрязнена или долгое время не менялась	Влейте воду, помойте резервуар и залейте свежую воду для увлажнения
Низкая производительность увлажнения	Увлажняющий элемент загрязнен	Разберите барабан и замочите увлажняющий элемент в лимонной кислоте. После промойте увлажняющий элемент чистой водой.

### ВНИМАНИЕ!

**Механические повреждения корпуса, аксессуаров и комплектующих частей не являются гарантийным случаем.**

## ТРАНСПОРТИРОВКА И ХРАНЕНИЕ

- Транспортировка прибора проводится всеми видами транспорта в соответствии с правилами перевозки грузов.
- При транспортировке в заводской упаковке необходимо обеспечить защиту от повреждений, исключив возможность воздействия атмосферных осадков и агрессивной среды.
- При транспортировке без заводской упаковки рекомендуется использовать воздушно-пузырьковую пленку и тару из гофрированного картона.
- Рекомендуется качественно обернуть каждый элемент прибора в пленку и расположить в таре вертикально.
- Свободное расстояние между элементами изделия необходимо проложить воздушно-пузырьковой пленкой или сложенным картоном с целью исключения их свободного перемещения по таре в процессе транспортировки.
- Хранение прибора осуществляется в чистом закрытом сухом помещении при температуре окружающей среды в диапазоне от 5 до 40 °С и относительной влажности не выше 70%.

## УТИЛИЗАЦИЯ

- В целях защиты окружающей среды после окончания срока службы прибора и элементов питания не выбрасывайте их вместе с обычными бытовыми отходами. Передайте прибор и элементы питания в специализированные пункты для дальнейшей утилизации.
- Отходы, образующиеся при утилизации изделий, подлежат обязательному сбору с последующей утилизацией в установленном порядке.
- Для получения дополнительной информации об утилизации данного продукта обратитесь в местный муниципалитет, службу утилизации бытовых отходов или в магазин, где вы приобрели данный продукт.
- Данный прибор соответствует всем требуемым европейским и российским стандартам безопасности и гигиены.

## РЕАЛИЗАЦИЯ ПРИБОРА

Прибор предназначен для реализации через розничные торговые точки и не требует специальных условий.

## СЕРТИФИКАЦИЯ

Товар сертифицирован на территории Таможенного союза.

Товар соответствует требованиям:

ТР ТС 004/2011 «О безопасности низковольтного оборудования»,

ТР ТС 020/2011 «Электромагнитная совместимость технических средств».

ТР ТС 037/2016 «Об ограничении применения опасных веществ в изделиях электротехники и радиоэлектроники».

## УСЛОВИЯ ОГРАНИЧЕНИЯ ПОЛЬЗОВАНИЯ

Данный прибор предназначен только для работы в домашних некоммерческих зонах в соответствии с мерами безопасности и назначения, описанных в данном руководстве пользователя.

## ГАРАНТИЙНЫЕ ОБЯЗАТЕЛЬСТВА

Гарантийные обязательства предоставляются производителем в соответствии с действующим законодательством о защите прав потребителей. Гарантийное и сервисное обслуживание осуществляется авторизованными сервисными центрами. Адреса сервисных центров можно узнать на сайте <https://domfy.info/support/warranty/>.

Соблюдение рекомендаций и указаний, содержащихся в инструкции по эксплуатации (правилах пользования), поможет избежать проблем в эксплуатации прибора и его обслуживании.

Гарантийный срок на изделие составляет 24 месяца с даты продажи. При отсутствии документов, позволяющих достоверно установить дату продажи, гарантийный срок исчисляется с даты производства.

Данные гарантийные обязательства действительны для изделий, используемых исключительно для личных нужд, не связанных с осуществлением профессиональной деятельности.

Производитель не несет ответственность за недостатки в изделии, если уполномоченным сервисным центром будет установлено, что они возникли после передачи прибора потребителю вследствие нарушения им правил установки пользования, транспортировки, хранения, действия третьих лиц, непреодолимой силы (пожара, природной катастрофы и т.п.), попадания бытовых насекомых и грызунов, воздействия иных посторонних факторов, а также вследствие существенных нарушений требований, изложенных в инструкции по эксплуатации, в том числе качества электросети в соответствии с ГОСТ 32144-2013.

Гарантия не распространяется на:

- Принадлежности и аксессуары, входящие в комплект изделия, а также на подлежащие периодической замене конструкционные элементы (лампы и другие источники света, элементы питания, фильтры и т. п.);
- Изменения, возникшие в процессе эксплуатации (в том числе в результате естественного износа), установки и/или транспортировки прибора;
- Недостатки, возникшие вследствие технического обслуживания или ремонта лицами и организациями, не являющимися авторизованными сервисными центрами;
- На работы по установке, регулировке, чистке прибора, замене расходных материалов и прочий уход за прибором, оговоренный в инструкции по эксплуатации (периодическое обслуживание);
- На изделия с удаленной, измененной либо нечитаемой заводской табличкой.



**Изготовитель:**

**Merlion Consulting Services (Shenzhen) Co., Ltd.**

Address: No. 5B55, Building 8, Xinghua Gong Ye Dasha, No. 4,  
Gong Ye Liu Road, Nanshan District, Shenzhen, China

Made in China

**Мерлион Консалтинг Сервисез (Шэньчжэнь) Ко., Лтд**

Адрес: офис 5B55, здание 8, Синхуа Гун Е Да Ша, № 4, ул. Гун  
Е Лю, Наньшань, г. Шэньчжэнь, Китай

Сделано в Китае

**Импортер и организация, уполномоченная  
на принятие претензий от потребителей:  
ООО «Мерлион»**

Московская обл., г. Красногорск, б-р Строителей, д. 4

Изготовитель оставляет за собой право изменения  
комплектации, технических характеристик и внешнего  
вида товара.

Для получения более подробной информации о приборе  
посетите сайт: <https://domfy.info>

Расчетный срок службы прибора составляет **5 лет** при  
условии использования прибора в строгом соответствии с  
настоящим руководством пользователя.

Дата производства указана на упаковке.

Гарантийный срок: **2 года**



**domfy**

ВСЕ ЛУЧШЕЕ — ДОМА