

РУКОВОДСТВО
ПОЛЬЗОВАТЕЛЯ

dmfy

Настольный/напольный вентилятор
DCW-F-40P-1/DCW-F-40PE-1

СОДЕРЖАНИЕ

| | |
|----------------------------------|----|
| Общие меры безопасности | 3 |
| Назначение | 4 |
| Схема прибора | 5 |
| Технические характеристики | 6 |
| Комплектация | 6 |
| Сборка и установка | 6 |
| Эксплуатация | 11 |
| Очистка и уход | 14 |
| Транспортировка и хранение | 14 |
| Утилизация | 15 |
| Реализация прибора | 15 |
| Устранение неисправностей | 16 |
| Сертификация | 16 |
| Гарантийные обязательства | 17 |
| Контактная информация | 19 |

Благодарим вас за выбор продукции торговой марки Domfy.

Domfy – бытовая техника, которая сопровождает все лучшие моменты, проведенные дома.

Мы надеемся, что и в дальнейшем вы будете выбирать продукцию Domfy.

Перед началом эксплуатации прибора внимательно изучите руководство пользователя.

Сохраняйте настоящее руководство вместе с кассовым чеком, картонной коробкой и, по возможности, другими элементами упаковки.

ОБЩИЕ МЕРЫ БЕЗОПАСНОСТИ

- Производитель не несет ответственности за выход из строя прибора или за ущерб, возникший в результате неправильного или не предусмотренного настоящим руководством использования.
- Перед началом работы осмотрите прибор и убедитесь в отсутствии механических повреждений на корпусе и шнуре питания.
- Не подключайте прибор к источнику питания до полной сборки и регулировки.
- Перед эксплуатацией прибора убедитесь, что электрическая сеть соответствует необходимым параметрам по силе тока и имеет канал заземления.
- Не рекомендуется подключать прибор к электросети при помощи удлинителей, разветвителей и переходников.
- Регулярно проверяйте прибор и его кабель для выявления повреждений. Не используйте прибор в случае обнаружения каких-либо повреждений.
- Запрещается использовать прибор, не установив на основание. Прибор должен работать только в собранном состоянии и только в вертикальном положении.
- Запрещается просовывать в защитную решетку или внутрь работающего прибора посторонние предметы или части тела.
- Не рекомендуется стоять в течение долгого времени под потоком холодного воздуха.
- Не допускайте, чтобы внутрь решетки и во внутреннюю область основания прибора попала вода. Если это произошло, не включайте прибор до того, как его осмотрит специалист. Обратитесь в авторизованный сервисный центр.
- Не используйте прибор не по назначению и не располагайте его вблизи растений, штор, тюля и других предметов, которые могут быть затянуты воздушным потоком в защитную решетку – это может привести к поломке прибора.
- Не располагайте и не включайте прибор рядом с легковоспламеняющимися, взрывоопасными и сыпучими материалами.
- Предохраняйте прибор и сетевой кабель от воздействия высоких температур, прямых солнечных лучей, сырости и прочих негативных воздействий.
- Не накрывайте прибор посторонними предметами.
- Не ставьте прибор вплотную к мебели и другим предметам.
- В процессе эксплуатации прибор должен располагаться на ровной, твердой горизонтальной поверхности.
- Следите, чтобы сетевой кабель не соприкасался с горячими поверхностями и острыми предметами.
- Никогда не оставляйте работающий прибор без присмотра даже на короткий срок.
- Не прикасайтесь к включенному в сеть прибору мокрыми руками.
- Не стучите по прибору и не трясите его.

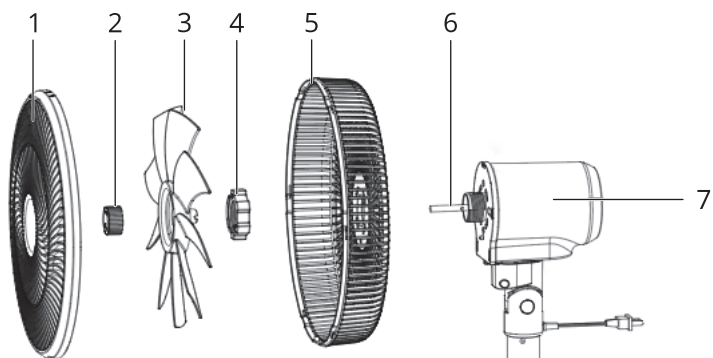
- Всегда отключайте прибор из сети перед сборкой, разборкой, очисткой, в случае прекращения использования или обнаружения неполадок в работе. Отключая прибор от сети, держитесь за вилку, не тяните за кабель.
- Не ремонтируйте прибор самостоятельно, обращайтесь в авторизованный сервисный центр или специализированную мастерскую.
- Прибор не предназначен для использования детьми, а также лицами с ограниченными физическими, чувствительными и умственными возможностями, лицами без соответствующего опыта и знаний без предварительного обучения, инструктажа и наблюдения за работой лица ответственного за их безопасность.
- Не разрешайте детям играть с прибором или элементами упаковки и уберите их в недоступное детям место.

НАЗНАЧЕНИЕ

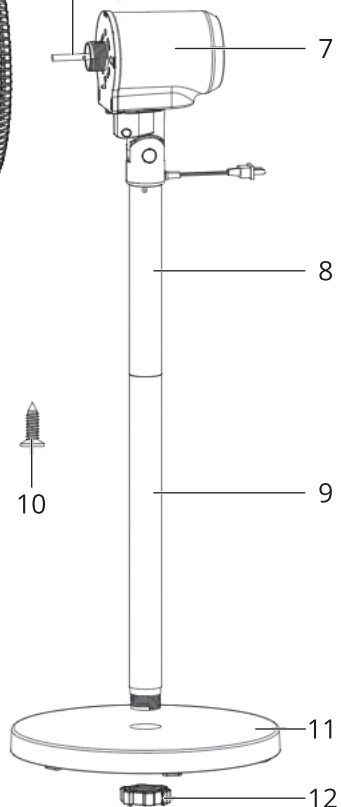
Вентилятор предназначен для бытового использования и применяется для охлаждения и для циркуляции воздуха в жилом или рабочем помещении.

Возможны 2 варианта сборки вентилятора – для напольной или настольной установки. Элементы для обоих вариантов сборки идут в комплектации прибора.

СХЕМА ПРИБОРА



1. Фронтальная (передняя) часть защитной решетки;
2. Гайка для фиксации крепления лопастей (крыльчатки);
3. Лопасти (крыльчатка);
4. Гайка фиксации задней части защитной решетки к корпусу;
5. Задняя часть защитной решетки;
6. Вал;
7. Корпус двигателя;
8. Опорная трубка (фиксируется на напольной площадке при настольной установке и фиксируется с удлинительной трубой для напольной установки);
9. Удлинительная труба (фиксируется на напольной площадке) (для напольной сборки);
10. Винт фиксации фронтальной части решетки;



11. Напольная площадка (основание);
12. Шайба для фиксации опорной/удлинительной трубы;

ТЕХНИЧЕСКИЕ ХАРАКТЕРИСТИКИ

| Модель | DCW-F-40P-1 | DCW-F-40PE-1 |
|--|---------------------|--------------|
| Мощность | 50 Вт | |
| Напряжение | ~220-240, 50/60 Гц | |
| Кол-во лопастей | 9 | |
| Тип управления | механический | электронный |
| Таймер отключения: | нет | да |
| Макс. уровень шума | 60 дБ | |
| Класс защиты от поражения электрическим током: | II | |
| Кол-во режимов работы: | 6 | 4 |
| Кол-во скоростей: | 3 | 6 |
| Масса нетто/брутто: | 4,84/5,65 кг | |
| Размер прибора (В x Ш x Г): | 1045 x 350 x 350 мм | |
| Размер прибора в упаковке (В x Ш x Г): | 567 x 390 x 215 мм | |

КОМПЛЕКТАЦИЯ

- Настольный/напольный вентилятор (в разобранном виде)
- Пульт ДУ (в модели DCW-F-40PE-1 с электронным управлением)
- Руководство пользователя

СБОРКА И УСТАНОВКА

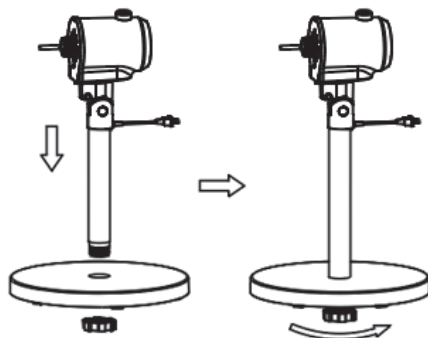
- После транспортировки или хранения при пониженной температуре необходимо выдержать прибор при комнатной температуре не менее двух часов.
- Извлеките элементы прибора из коробки и убедитесь, что они не повреждены. Удалите любые наклейки и элементы упаковки, мешающие сборке прибора.
- Убедитесь, что напряжение сети соответствует напряжению, указанному в технических характеристиках прибора.
- Выберите комфортный вариант сборки прибора.

ВНИМАНИЕ!

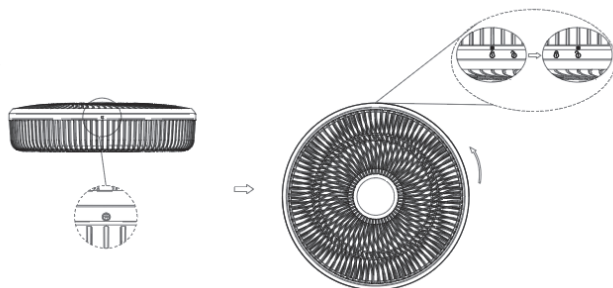
Запрещается подключать прибор к сети до его полной сборки.

Настольная установка

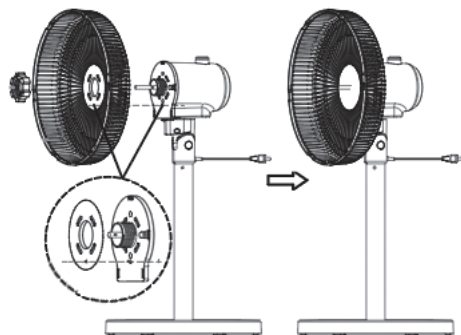
- Установите опорную трубу вместе с корпусом двигателя в напольную площадку и зафиксируйте шайбой с обратной стороны.



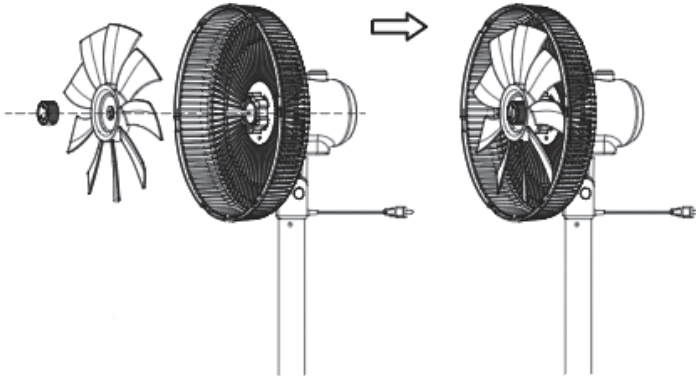
- Открутите винт в боковой части защитной решетки, поверните переднюю часть решетки против часовой стрелки и отсоедините друг от друга все элементы.



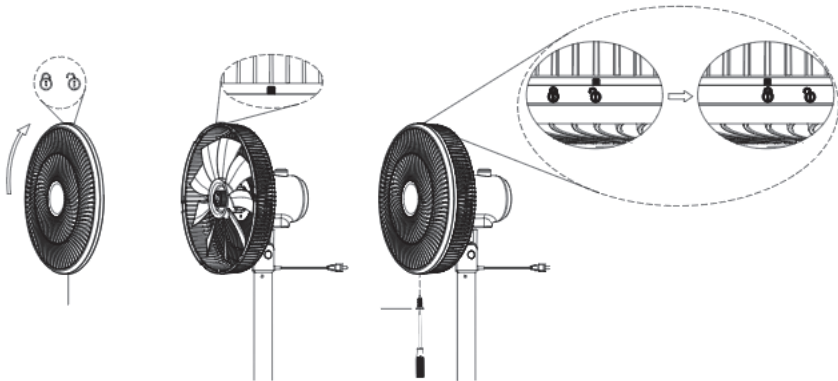
- Установите заднюю часть решетки на вал и зафиксируйте гайкой фиксации (4).



- Установите на вал лопасти и надавите до фиксации. Зафиксируйте гайкой (2).



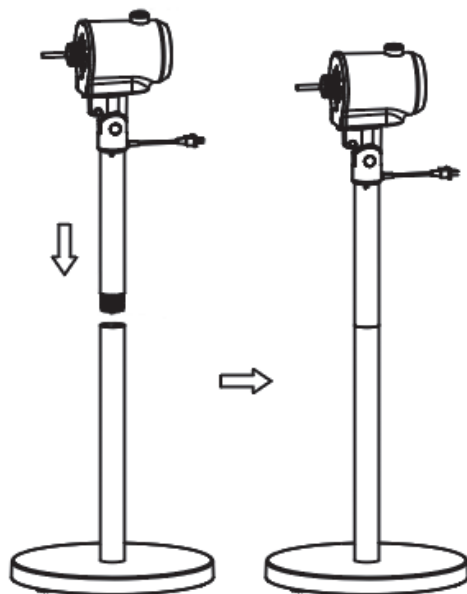
- Извлеките из передней части решетки винты. Установите переднюю часть решетки на заднюю и поверните по часовой стрелке так, чтобы знак «D» совпал с пластиковой отметкой «■» на задней части решетки. Закрепите нижнюю часть решетки винтом.



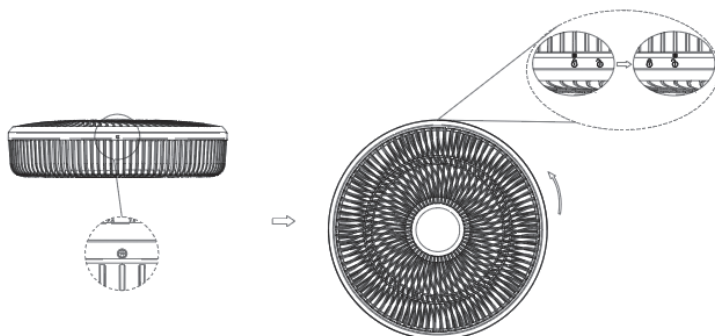
- Удостоверьтесь, что все крепления плотно зафиксированы и прибор стоит на ровной устойчивой поверхности.

Напольная установка

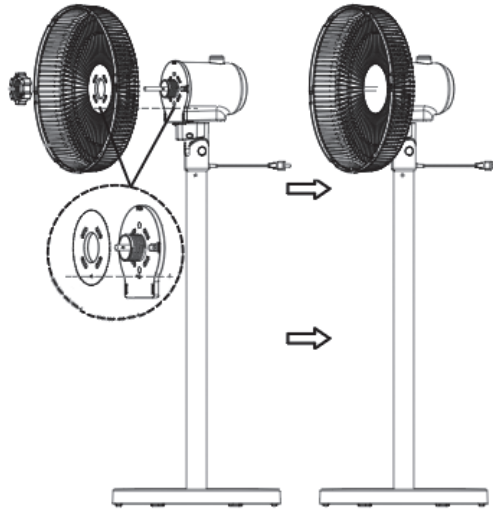
- Установите опорную трубку вместе с корпусом двигателя в удлинительную трубку. Затем конструкцию установите в напольную площадку и зафиксируйте шайбой с обратной стороны.



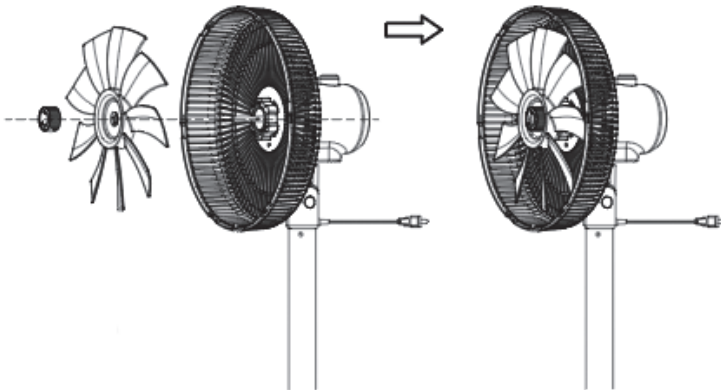
- Открутите винт в боковой части защитной решетки, поверните переднюю часть решетки против часовой стрелки и отсоедините друг от друга все элементы.



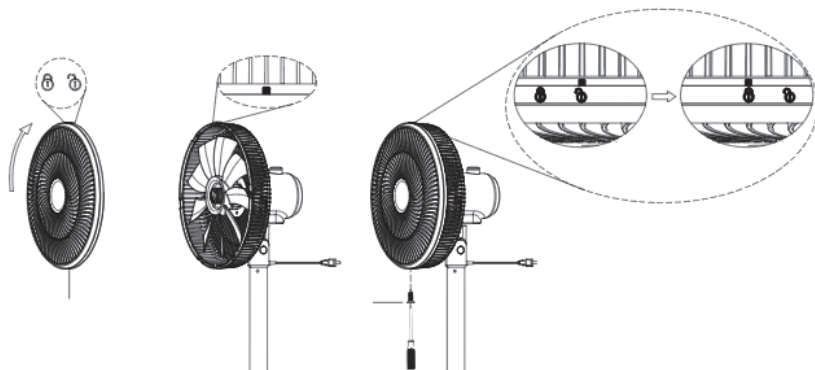
- Установите заднюю часть решетки на вал и зафиксируйте гайкой фиксации (4).



- Установите на вал лопасти и надавите до фиксации. Зафиксируйте гайкой (2).



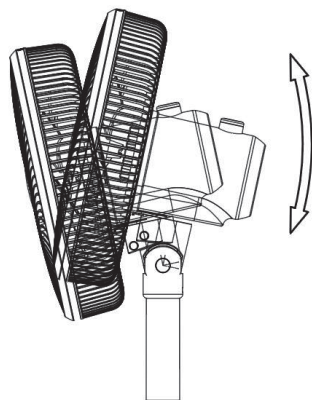
- Извлеките из передней части решетки винты. Установите переднюю часть решетки на заднюю и поверните по часовой стрелке так, чтобы знак «Ф» совпал с пластиковой отметкой «■» на задней части решетки. Закрепите нижнюю часть решетки винтом.



- Удостоверьтесь, что все крепления плотно зафиксированы и прибор стоит на ровной устойчивой поверхности.

ЭКСПЛУАТАЦИЯ

- Перед подключением прибора к электросети обязательно убедитесь, что он полностью собран и все элементы плотно зафиксированы.
- Подключите прибор к сети и включите на минимальной скорости. Убедитесь, что посторонние шумы отсутствуют, а детали работающего прибора не задевают друг друга. При необходимости повторно проверьте фиксацию деталей и убедитесь, что прибор установлен на ровной поверхности.
- При корректной работе прибора выберите удобное направление воздушного потока, подняв или опустив конструкцию решетки.
- Выключайте прибор, выходя из помещения.

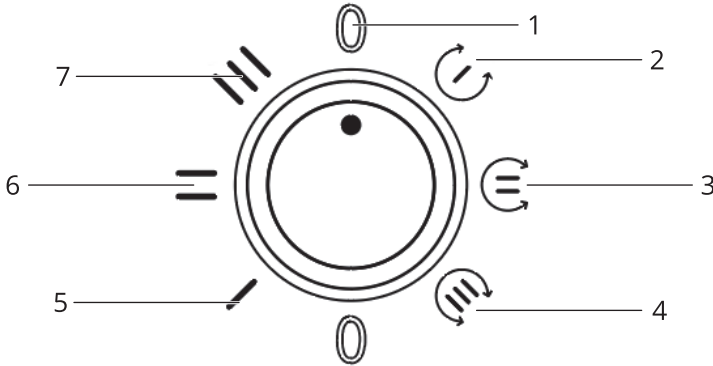


ВНИМАНИЕ!

Не оставляйте детей наедине с работающим прибором!

DCW-F-40P-1 (механическое управление)

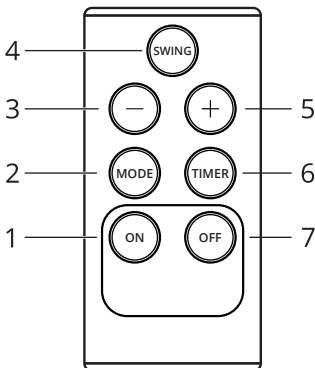
В данной модели вентилятора можно выбрать один из шести режимов работы. Установите переключатель в нужное положение:



1. Выключение;
2. Минимальная скорость и вращение вентилятора в разные стороны;
3. Средняя скорость и вращение вентилятора в разные стороны;
4. Максимальная скорость и вращение вентилятора в разные стороны;
5. Минимальная скорость (без вращения в стороны);
6. Средняя скорость (без вращения в стороны);
7. Максимальная скорость (без вращения в стороны).

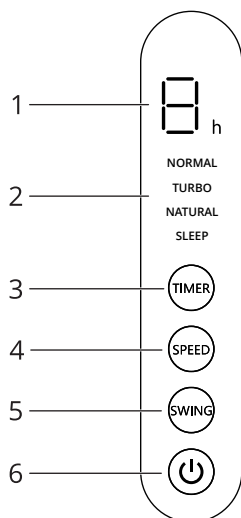
DCW-F-40PE-1 (электронное управление)

В данной модели вентилятора возможно управление режимами работы на приборе или с пульта ДУ.



Пульт ДУ


1. Включение
2. Выбор режима
3. Регулировка времени/скорости
4. Включение/отключение вращения
5. Регулировка времени/скорости
6. Таймер отключения
7. Выключение






Панель управления


1. Индикация таймера
2. Индикация режима работы
3. Установка времени работы таймера (до 8 часов)
4. Выбор скорости
5. Включение режима вращения в стороны
6. Включение/Выключение

Включение/выключение


Для включения или выключения прибора нажмите кнопку  на панели управления или кнопки ON/OFF на пульте ДУ.

Установка таймера отключения

Вы можете установить время, через которое прибор автоматически прекратит работу. Для этого на пульте ДУ или панели управления прибора нажмите кнопку . Установите интервал от 1 до 8 часов кнопками / на пульте ДУ. Через несколько секунд время зафиксируется.




Для отключения таймера снова нажмите кнопку .

Выбор режима работы


Прибор может работать в нескольких режимах: Normal, Turbo, Natural, Sleep. Для выбора режима нажмите кнопку  на пульте ДУ. Выбранный режим отобразится на дисплее панели управления.

| Режим | Характеристика |
|---------------------------|--|
| Normal (Нормальный режим) | Стандартный режим работы, доступны 6 скоростей. |
| Turbo (Турбо-режим) | Прибор будет работать на максимальной скорости. |
| Natural (Бриз) | Прибор будет имитировать естественный ветер. Доступны 3 скорости. |
| Sleep (Ночной режим) | Прибор будет работать на самой низкой скорости, подсветка дисплея панели управления станет приглушенной. |

Регулировка скорости

Для регулировки скорости вращения нажмите кнопку  на панели управления и установите нужную скорость кнопками / на пульте ДУ. Регулировка скоростей доступна в режимах Normal (6 скоростей) и Natural (3 скорости).

Вращение

Для включения или выключения вращения решетки нажмите кнопку  на панели управления или пульте ДУ.

ОЧИСТКА И УХОД

- Перед обслуживанием обязательно выключите прибор из розетки.
- Внешнюю поверхность прибора протирайте сухой или слегка увлажненной тканью. Не используйте агрессивные моющие средства, т. к. это может привести к деформации и изменению цвета деталей прибора.
- Для очистки лопастей снимите фронтальную защитную решетку и протрите их тканью. Установите решетку на место.
- Если вы не планируете использовать вентилятор в течение длительного времени, рекомендуем очистить, разобрать и убрать прибор в упаковку.

ТРАНСПОРТИРОВКА И ХРАНЕНИЕ

- Транспортировка прибора проводится всеми видами транспорта в соответствии с правилами перевозки грузов. При транспортировке в заводской упаковке необходимо обеспечить защиту от повреждений, исключив возможность воздействия атмосферных осадков и агрессивной среды.
- При транспортировке без заводской упаковки рекомендуется использовать воздушно-пузырьковую пленку и тару из гофрированного картона. Рекомендуется качественно обернуть каждый элемент устройства в пленку и расположить в таре вертикально. Свободное расстояние между элементами изделия необходимо проложить воздушно-пузырьковой пленкой или сложенным картоном с целью исключения их свободного перемещения по таре в процессе транспортировки.
- Хранение изделий осуществляется в чистом закрытом сухом помещении при температуре окружающей среды в диапазоне от 5 до 40 °С и относительной влажности не выше 70 %.
- Храните в месте, недоступном для детей.

УТИЛИЗАЦИЯ

- В целях защиты окружающей среды после окончания срока службы прибора и элементов питания не выбрасывайте их вместе с обычными бытовыми отходами. Передайте прибор и элементы питания в специализированные пункты для дальнейшей утилизации.
- Отходы, образующиеся при утилизации изделий, подлежат обязательному сбору с последующей утилизацией в установленном порядке.
- Для получения дополнительной информации об утилизации данного продукта обратитесь в местный муниципалитет или службу утилизации бытовых отходов.
- Данное изделие соответствует требуемым европейским и российским стандартам безопасности и гигиены.

РЕАЛИЗАЦИЯ ПРИБОРА

Устройство предназначено для реализации через розничные торговые точки и не требует специальных условий.

УСТРАНЕНИЕ НЕИСПРАВНОСТЕЙ

В случае обнаружения неисправностей и затруднений с эксплуатацией прибора обратитесь к рекомендациям, указанным в таблице. Если решить возникшие вопросы указанными рекомендациями невозможно, обратитесь в авторизованный сервисный центр.

| Проблема | Возможная причина |
|---|---|
| Прибор не включается. | Прибор не подключен к сети. |
| | Поврежден сетевой кабель. |
| | Отсутствует электроэнергия в месте подключения прибора. |
| | Поврежден пульт ДУ или разрядилась батарейка. |
| При работе лопастей возникают посторонние шумы. | Прибор стоит на неровной поверхности. |
| | Не достаточно плотно зафиксированы детали прибора. |
| | Деформированы лопасти или решетка. |

ВНИМАНИЕ!

Механические повреждения корпуса и комплектующих частей не являются гарантийным случаем.

Сведения об ограничениях в использовании устройства с учетом его предназначения для работы в жилых, коммерческих и производственных зонах.

Данный прибор предназначен для работы в коммерческих или домашних зонах в соответствии с мерами безопасности и назначения, описанных в данном руководстве пользователя.

СЕРТИФИКАЦИЯ

Товар сертифицирован на территории Таможенного союза.

Товар соответствует требованиям:

ТР ТС 004/2011 «О безопасности низковольтного оборудования»;

ТР ТС 020/2011 «Электромагнитная совместимость технических средств».

ГАРАНТИЙНЫЕ ОБЯЗАТЕЛЬСТВА

Гарантийные обязательства предоставляются производителем в соответствии с действующим законодательством о защите прав потребителей. Гарантийное и сервисное обслуживание осуществляется авторизованными сервисными центрами. Адреса сервисных центров можно узнать на сайте <https://domfy.info/support/warranty/>.

Соблюдение рекомендаций и указаний, содержащихся в инструкции по эксплуатации (правилах пользования), поможет избежать проблем в эксплуатации прибора и его обслуживании.

Гарантийный срок на изделие составляет 24 месяца с даты продажи. При отсутствии документов, позволяющих достоверно установить дату продажи, гарантийный срок исчисляется с даты производства.

Данные гарантийные обязательства действительны для изделий, используемых исключительно для личных нужд, не связанных с осуществлением профессиональной деятельности.

Производитель не несет ответственность за недостатки в изделии, если уполномоченным сервисным центром будет установлено, что они возникли после передачи прибора потребителю вследствие нарушения им правил установки пользования, транспортировки, хранения, действия третьих лиц, непреодолимой силы (пожара, природной катастрофы и т. п.), попадания бытовых насекомых и грызунов, воздействия иных посторонних факторов, а также вследствие существенных нарушений требований, изложенных в инструкции по эксплуатации, в том числе качества электросети в соответствии с ГОСТ 32144-2013.

Гарантия не распространяется на:

- Принадлежности и аксессуары, входящие в комплект изделия, а также на подлежащие периодической замене конструкционные элементы (лампы и другие источники света, элементы питания, фильтры и т. п.);
- Изменения, возникшие в процессе эксплуатации (в том числе в результате естественного износа), установки и/или транспортировки прибора;
- Недостатки, возникшие вследствие технического обслуживания или ремонта лицами и организациями, не являющимися авторизованными сервисными центрами;
- На работы по установке, регулировке, чистке прибора, замене расходных материалов и прочий уход за прибором, оговоренный в инструкции по эксплуатации (периодическое обслуживание);
- На изделия с удаленной, измененной либо нечитаемой заводской табличкой.

Изготовитель:

Merlion Consulting Services (Shenzhen) Co., Ltd.

Address: No. 5B55, Building 8, Xinghua Gong Ye Dasha, No. 4,
Gong Ye Liu Road, Nanshan District, Shenzhen, China
Made in China

Мерлион Консалтинг Сервисез (Шэньчжэнь) Ко., Лтд

Адрес: офис 5B55, здание 8, Синхуа Гун Е Да Ша, № 4, ул. Гун
Е Лю, Наньшань, г. Шэньчжэнь, Китай
Сделано в Китае

**Импортер и организация, уполномоченная
на принятие претензий от потребителей:
ООО «Мерлион»**

Московская обл., г. Красногорск, б-р Строителей, д. 4

Для получения более подробной информации о приборе
посетите сайт: <https://domfy.info>

Изготовитель оставляет за собой право изменения
комплектации, технических характеристик и внешнего
вида товара.

Сведения о серийном номере и технические
характеристики представлены на наклейке на приборе.

Срок службы прибора составляет **5 лет** при условии
использования в строгом соответствии с настоящим
руководством пользователя.

Дата производства указана на упаковке.

Срок гарантии: **2 года**.



domfy

ВСЕ ЛУЧШЕЕ — ДОМА