



РУКОВОДСТВО ПОЛЬЗОВАТЕЛЯ

СТОЙКА ДЛЯ ВИНА DHC-WR10583

Благодарим вас за выбор продукции торговой марки Domfy.

Domfy – бытовая техника, которая сопровождает все лучшие моменты, проведенные дома. Мы надеемся, что и в дальнейшем вы будете выбирать продукцию Domfy.

Перед началом эксплуатации изделия внимательно изучите руководство пользователя. Сохраняйте настоящее руководство вместе с кассовым чеком, картонной коробкой и по возможности другими элементами упаковки.

НАЗНАЧЕНИЕ

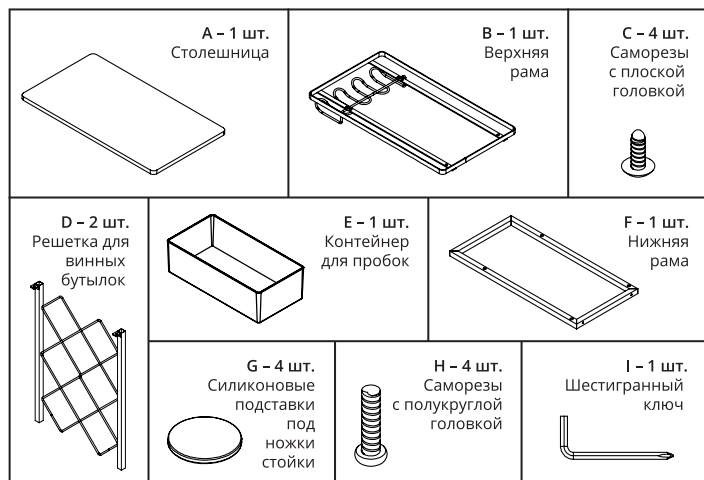
Стойка для вина предназначена для компактного хранения винных бутылок.

ТЕХНИЧЕСКИЕ ХАРАКТЕРИСТИКИ

- Размеры изделия: 392 x 210 x 413 мм
- Тип установки: напольный/настольный
- Материал: сталь, МДФ
- Максимальная нагрузка на стойку: 13 кг
- Количество ячеек: 8
- Порошковое полимерное покрытие металла
- Цвет: черно-коричневый
- Размеры упаковки: 445 x 160 x 340 мм
- Масса нетто/брутто: 1,98/2,53 кг

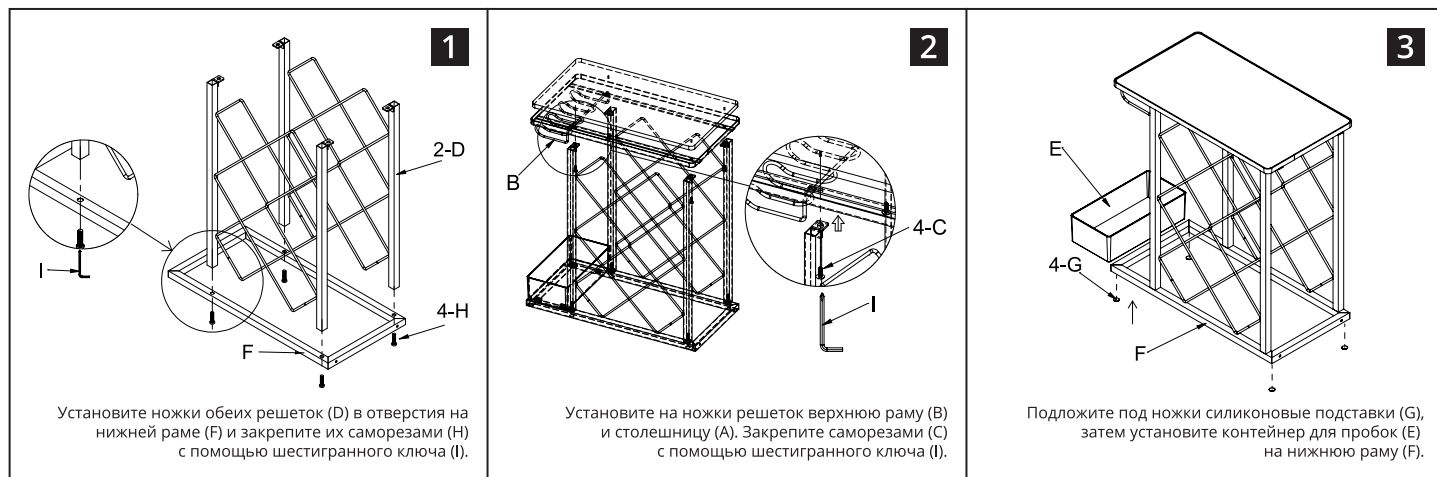
КОМПЛЕКТАЦИЯ

- Стойка для вина в разобранном виде
- Комплект для сборки
- Руководство пользователь



СБОРКА

- Извлеките изделие из упаковки и убедитесь в том, что комплектация соответствует заявленной производителем, а на элементах изделия нет видимых повреждений.
- Пошагово соберите изделие, пользуясь предложенной схемой.



МЕРЫ ПРЕДОСТОРОЖНОСТИ И РЕКОМЕНДАЦИИ ПО УХОДУ

- Используйте изделие только по назначению. Производитель и дистрибьютор не несут ответственности за поломку изделия или ущерб, возникший в результате неправильной эксплуатации или неправильной сборки.
- Перед первой эксплуатацией убедитесь, что все части изделия надежно закреплены.
- Запрещается вставлять на изделие. Макс. допустимая нагрузка — 13 кг.
- Не вносите модификации в конструкцию изделия.
- Устанавливайте изделие только на ровную, устойчивую поверхность.
- Не допускайте чрезмерного механического воздействия на изделие.
- Регулярно протирайте пыль мягкой тряпкой. В случае сильных загрязнений промойте изделие водой с мягким моющим средством и высушите в прохладном, проветриваемом месте. Не используйте абразивные чистящие средства и органические растворители.
- Оберегайте изделие от повышенной влажности, воздействия высоких температур и длительного воздействия прямых солнечных лучей.

УСЛОВИЯ ХРАНЕНИЯ

Храните изделие в проветриваемом помещении при температуре воздуха не менее + 10 °С и относительной влажности 60-70 %.

УСЛОВИЯ ТРАНСПОРТИРОВКИ

Изделие рекомендуется перевозить в оригинальной упаковке. Транспортировка изделия проводится всеми видами транспорта в соответствии с правилами перевозки грузов.

РЕАЛИЗАЦИЯ ИЗДЕЛИЯ

Изделие предназначено для реализации через розничные торговые сети и не требует специальных условий.

УТИЛИЗАЦИЯ

Утилизируйте в соответствии с законодательством на территории реализации.

ГАРАНТИЙНОЕ ОБСЛУЖИВАНИЕ

В случае обнаружения неисправностей, а также при появлении претензий к качеству обращайтесь по месту приобретения.

УСЛОВИЯ ОГРАНИЧЕНИЯ ПОЛЬЗОВАНИЯ

Данное изделие предназначено для использования в жилых и коммерческих зонах в соответствии с назначением и мерами безопасности, описанными в данном руководстве пользователя.

Изготовитель:

Merlion Consulting Services (Shenzhen) Co., Ltd.

Address: No. 5B55, Building 8, Xinghua Gong Ye Dasha, No. 4, Gong Ye Liu Road, Nanshan District, Shenzhen, China

Мерлион Консалтинг Сервисес (Шэньчжэнь) Ко., Лтд

Адрес: офис 5B55, здание 8, Синхуа Гун Е Да Ша, № 4, ул. Гун Е Лю, Наньшань, г. Шэньчжэнь, Китай

Импортер и организация, уполномоченная на принятие претензий от потребителей: ООО «Мерлион»

Россия, Московская обл., г. Красногорск, б-р Строителей, д. 4

Сделано в Китае

Для получения более подробной информации об изделии посетите сайт: <https://domfy.info>.

Изготовитель оставляет за собой право изменения комплектации, технических характеристик и внешнего вида товара.

Товар соответствует требованиям технического регламента Таможенного союза ТР ТС 025/2012 «О безопасности мебельной продукции».

Срок службы при условии эксплуатации изделия в строгом соответствии с данным руководством пользователя: **10 лет**

Срок гарантии: **2 года**

Дата производства указана на упаковке

