

РУКОВОДСТВО
ПОЛЬЗОВАТЕЛЯ

domfy

Мини-печь электрическая
DSB-EO103

СОДЕРЖАНИЕ

Общие меры безопасности	3
Специальные меры безопасности	5
Назначение	6
Схема прибора	6
Технические характеристики	7
Комплектация	7
Подготовка к эксплуатации	8
Эксплуатация	8
Очистка и уход	10
Устранение неисправностей	10
Транспортировка и хранение	11
Утилизация	11
Реализация прибора	11
Условия ограничения пользования	11
Гарантийные обязательства	12
Контактная информация	15

Благодарим вас за выбор продукции торговой марки Domfy.

Domfy – бытовая техника, которая сопровождает все лучшие моменты, проведенные дома.

Мы надеемся, что и в будущем вы будете выбирать изделия нашей фирмы.

Перед началом эксплуатации прибора внимательно изучите руководство пользователя. Сохраняйте настоящее руководство вместе с кассовым чеком, картонной коробкой и, по возможности, другими элементами упаковки.

ОБЩИЕ МЕРЫ БЕЗОПАСНОСТИ

- Регулярно проверяйте устройство и его кабель для выявления повреждений.
- Не используйте устройство в случае обнаружения каких-либо повреждений.
- Перед использованием убедитесь в соответствии рабочего напряжения устройства и напряжения электросети.
- Устройство должно быть подключено к розетке с заземлением.
- Не рекомендуется подключать устройство к электросети при помощи удлинителей, разветвителей и переходников.
- Подключайте устройство только к источнику переменного тока.
- Для дополнительной защиты рекомендуется установить устройство защитного отключения (УЗО). Для установки обратитесь к специалисту.
- Во избежание перегрузки электрической сети не рекомендуется включать одновременно несколько устройств с большим потреблением мощности.
- Никогда не оставляйте включенное в сеть (работающее) устройство без внимания.
- Не погружайте устройство и его сетевой шнур питания в воду или другие жидкости.
- Не прикасайтесь к устройству влажными руками.
- При намокании устройства сразу отключите его от сети.
- Не используйте устройство не по назначению.
- Не используйте устройство на открытом воздухе.
- Не используйте устройство в местах, где распыляются аэрозоли или используются легко воспламеняющиеся жидкости.
- Предохраняйте устройство и сетевой кабель от воздействия высоких температур, попадания прямых солнечных лучей, сырости и прочих негативных воздействий.
- Не накрывайте включенное в розетку устройство.
- Избегайте соприкосновения сетевого шнура питания устройства с горячими поверхностями и острыми предметами.
- В случае повреждения сетевого шнура питания использование устройства запрещено.
- В случае обнаружения неисправности немедленно отключите устройство от сети.
- Отключая устройство от сети, держитесь за вилку, не тяните за шнур.
- Не передвигайте работающий прибор.
- Не используйте прибор вблизи штор, занавесок и прочих легко воспламеняющихся предметов.

- Прибор не предназначен для использования детьми, а также лицами с ограниченными физическими, чувствительными и умственными возможностями, лицами без соответствующего опыта и знаний без предварительного обучения, инструктажа и наблюдения за работой лица ответственного за их безопасность.
- Не разрешайте детям играть с устройством или его аксессуарами.
- Не разрешайте детям играть с коробкой и прочими элементами упаковки во избежание травм или удушья.
- Не допускается использование устройства с принадлежностями, не входящими в комплект поставки.
- Рекомендуется хранить и использовать устройство в местах, недоступных для детей.
- При хранении устройства избегайте спутывания или заламывания сетевого шнура питания.
- Запрещены самостоятельный ремонт прибора или внесение изменений в его конструкцию. Ремонт прибора должен производиться исключительно специалистом сервисного центра.
- Прибор предназначен только для внутреннего домашнего использования.

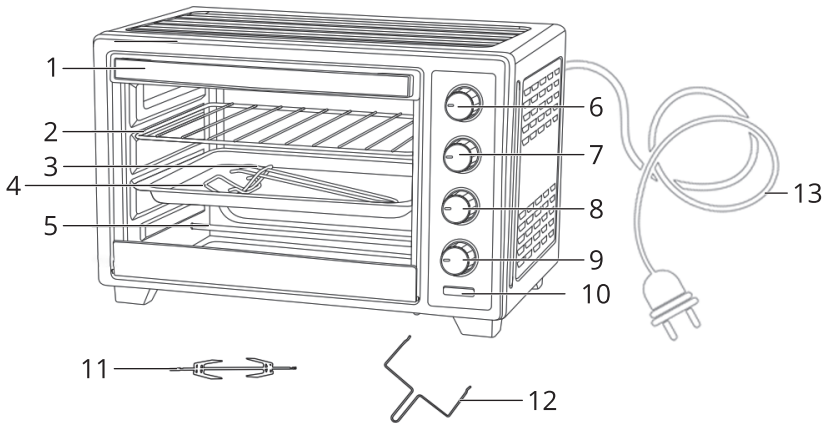
СПЕЦИАЛЬНЫЕ МЕРЫ БЕЗОПАСНОСТИ

- Печь должна использоваться только в устойчивом положении.
- Не прикасайтесь к горячим поверхностям печи. Используйте термостойкие перчатки для готовки.
- Для выключения печи установите таймер в положение «OFF», затем выньте вилку из розетки. Всегда держитесь за вилку и никогда не тяните за шнур.
- Не накрывайте противень или другие части печи металлической фольгой. Это может привести к перегреву печи.
- Будьте осторожны при извлечении противня и прочих аксессуаров, а также при очистке печи от горячего жира или других жидкостей.
- Во избежание поражения электрическим током не чистите внутреннюю часть печи металлической губкой для мытья посуды, так как части губки могут оторваться и коснуться электрических деталей.
- Не помещайте крупногабаритные продукты питания или металлическую посуду в печь, так как это может привести к возгоранию или риску поражения электрическим током.
- Не ставьте какие-либо предметы на верхнюю часть работающей печи и не накрывайте ее, это может привести к возгоранию.
- Следует проявлять крайнюю осторожность при использовании посуды для приготовления, изготовленной из любого материала, кроме металла или жаропрочного стекла.
- Печь оснащена дверцей из закаленного безопасного стекла. Это стекло прочнее обычного стекла и более устойчиво к повреждениям. Однако такое стекло все еще может разбиться по краям. Избегайте царапин на поверхности двери или на ее краях.
- Температура корпуса печи может быть достаточно высокой во время работы.
- Печь не предназначена для управления с помощью внешнего таймера или отдельной системы дистанционного управления.
- Не закрывайте воздуховыпускное отверстие во время работы печи.
- Никогда не ставьте печь непосредственно на столешницу.
- Не ставьте печь у стены или рядом с другими устройствами. Оставьте не менее 10 см свободного пространства сзади и по бокам и 10 см свободного пространства над печью.
- Не кладите ничего на печь сверху.
- Немедленно отключите печь от сети, если из нее начнет идти дым.
- Печи требуется примерно 30 минут, чтобы остыть для безопасного обращения или чистки.

НАЗНАЧЕНИЕ

Мини-печь предназначена для приготовления пищи за счет нагрева трубчатых энергонагревателей.

СХЕМА ПРИБОРА



- | | |
|--|--|
| <ol style="list-style-type: none"> 1. Ручка дверцы; 2. Решетка-гриль; 3. Ухват для снятия противня; 4. Эмалированный прямоугольный противень; 5. Нагревательный элемент; 6. Переключатель режима работы: конвекция, вращение вертела, конвекция и вращение вертела; 7. Регулятор температуры; | <ol style="list-style-type: none"> 8. Переключатель режима работы: верхний жар, нижний жар, верхний и нижний жар; 9. Регулятор таймера; 10. Индикатор работы; 11. Вертел; 12. Приспособление для снятия вертела; 13. Сетевой шнур питания. |
|--|--|

ТЕХНИЧЕСКИЕ ХАРАКТЕРИСТИКИ

- Мощность: 2000 Вт
- Напряжение: ~230 В, 50 Гц
- Максимальная температура нагрева: 250 °С
- Конвекция
- 12 режимов работы: верхний жар, нижний жар, верхний и нижний жар, верхний жар с конвекцией, нижний жар с конвекцией, верхний и нижний жар с конвекцией, верхний жар с вертелом, нижний жар с вертелом, верхний и нижний жар с вертелом, верхний жар с вертелом и конвекцией, нижний жар с вертелом и конвекцией, верхний и нижний жар с вертелом и конвекцией
- Объем камеры: 48 л
- Таймер: до 60 мин.
- Функция «Без таймера»
- Световой индикатор
- Внутренняя подсветка
- Тип управления: механический
- Размер устройства: 575 x 343 x 339 мм
- Вес устройства: 9,3 кг
- Цвет: черный/серебристый

КОМПЛЕКТАЦИЯ

- Мини-печь электрическая
- Эмалированный прямоугольный противень
- Решетка-гриль
- Ухват для снятия противня
- Вертел
- Приспособление для снятия вертела
- Руководство пользователя

ПОДГОТОВКА К ЭКСПЛУАТАЦИИ

Перед первым использованием прибора обязательно:

- Прочтите все инструкции, включенные в данное руководство по эксплуатации.
- Проверьте устройство на наличие повреждений корпуса и сетевого шнура питания с вилкой.
- Убедитесь, что печь отключена от сети, а ручка таймера находится в положении «ВЫКЛ».
- Протрите корпус и камеру печи тряпочкой, а также вымойте аксессуары в горячей воде с мылом или в посудомоечной машине. Затем тщательно высушите их и снова установите в печь.
- Установите печь на термостойкую поверхность на достаточном расстоянии от стен, штор, плиты и др. кухонной техники. Затем подключите печь к розетке.
- После сборки устройства рекомендовано запустить ее при самой высокой температуре (250 °C), включив верхний и нижний нагрев одновременно, примерно на 15 минут, чтобы удалить первоначальный запах.

ПРИМЕЧАНИЕ:

Первоначальный запуск устройства может привести к минимальному запаху и дыму – это нормально и безвредно. Это происходит из-за выгорания защитного вещества, нанесенного на нагревательные элементы на заводе.

ЭКСПЛУАТАЦИЯ

- Вставьте вилку сетевого шнура питания в розетку с заземлением.
- Установите желаемую температуру от 100 до 250 °C, режим работы (верхний жар, нижний жар, верхний и нижний жар, верхний жар с конвекцией, нижний жар с конвекцией, верхний и нижний жар с конвекцией, верхний жар с вертелом, нижний жар с вертелом, верхний и нижний жар с вертелом, верхний жар с вертелом и конвекцией, нижний жар с вертелом и конвекцией, верхний и нижний жар с вертелом и конвекцией) и время приготовления до 60 минут, повернув соответствующие регуляторы (см. схему устройства). После установки таймера световой индикатор и внутренняя подсветка включатся.

ПРИМЕЧАНИЕ:

Также, можно повернуть регулятор таймера против часовой стрелки в позицию «БЕЗ ТАЙМЕРА». Печь будет поддерживать выбранную температуру до тех пор, пока вы не выключите устройство, переведя регулятор таймера в положение «0».


- Подождите, пока печь разогреется, аккуратно откройте дверцу и поместите противень с ингредиентами в печь.
- Во время приготовления вы можете открыть дверцу и осторожно проверить готовность блюда или перевернуть ингредиенты.
- По истечению выбранного времени приготовления прозвучит звуковой сигнал, а световой индикатор погаснет.
- Откройте дверцу печи и осторожно извлеките противень с помощью специального ухвата или используйте кухонные прихватки или рукавицы.

ВНИМАНИЕ!

Во избежание травм или ожогов не прикасайтесь к горячим поверхностям во время использования печи, всегда используйте прихватки или рукавицы.




Конвекция

Готовка с конвекцией происходит за счет движения горячего воздуха с помощью вентилятора одновременно с обычными функциями (верхний жар, нижний жар, верхний и нижний жар). Конвекция позволяет приготовить блюдо быстрее. Вентилятор создает более ровную температуру вокруг ингредиентов за счет движения горячего воздуха, так что пища готовится равномерно.

Для того, чтобы включить конвекцию поверните верхний регулятор режима работы по часовой стрелке в положение «».

Вертел

Не рекомендуется готовить жаркое на вертеле весом более 2 кг. При приготовлении цыпленка его нужно связать специальной нитью, чтобы куриные ножки или крылья не распутались во время жарки, а вертел вращался плавно. Для достижения наилучших результатов мы рекомендуем предварительно разогреть печь в течение 15 минут до 250 °С.

- Поместите мясо или птицу на вертел так, чтобы они находились посередине. Убедитесь, что блюдо надежно закреплено зажимами.
- Вставьте острый конец вертела в гнездо привода, затем поместите квадратный конец вертела в опору с противоположной стороны печи.
- Расположите противень на самой нижней полке, чтобы собирать капли жира и прочей жидкости.
- Установите желаемую температуру, повернув соответствующий регулятор.
- Поверните верхний регулятор режима работы в положение «» - вращение вертела. Также, можно установить режим конвекции совместно с вращением вертела «».
- Поверните нижний регулятор режима работы в положение верхний жар «».
- Поверните регулятор таймера на желаемое время приготовления.

ОЧИСТКА И УХОД

- Очищайте прибор после каждого использования.
- Выньте вилку из розетки и дайте прибору полностью остыть.
- Используйте теплую воду с небольшим количеством моющего средства для очистки противня, решетки и прочих аксессуаров. Промойте их большим количеством воды и тщательно высушите.
- Используйте влажную ткань для очистки внутренней и внешней поверхности шкафа печи и дверцы. Тщательно высушите их.
- Поместите все аксессуары обратно в печь и поставьте ее на хранение.

ВНИМАНИЕ!

- **Перед очисткой прибора убедитесь, что вилка вынута из розетки.**
- **Никогда не используйте коррозионно-активные, царапающие чистящие средства или острые предметы (например, ножи или жесткие щетки) для очистки прибора.**
- **Никогда не погружайте прибор, сетевой шнур питания или вилку в воду или любую другую жидкость.**

УСТРАНЕНИЕ НЕИСПРАВНОСТЕЙ

ВНИМАНИЕ!

Запрещены самостоятельный ремонт прибора или внесение изменений в его конструкцию.

Проблема	Возможная причина	Устранение неисправности
Печь не работает.	Печь не подключена к электрической сети.	Вставьте вилку шнура питания в розетку.
	Отсутствует питающее напряжение в розетке.	Проверьте наличие напряжения в розетке включением любого исправного прибора.
	Плохой контакт вилки шнура питания с розеткой.	Выньте вилку шнура питания из розетки и повторно вставьте ее.
Печь работает, но не греет.	Неисправность трубчатых энергонагревателей.	Обратитесь в авторизованный сервисный центр.
Таймер работает, но печь не включается.	Выставлено слишком маленькое время на таймере.	Установите таймером сначала большее время (не менее 30 минут), затем поверните ручку обратно к нужной отметке времени.

ТРАНСПОРТИРОВКА И ХРАНЕНИЕ

- Транспортировка устройства проводится всеми видами транспорта в соответствии с правилами перевозки грузов.
- При транспортировке в заводской упаковке необходимо обеспечить защиту от повреждений, исключив возможность воздействия атмосферных осадков и агрессивной среды.
- При транспортировке без заводской упаковки рекомендуется использовать воздушно-пузырьковую пленку и тару из гофрированного картона.
- Свободное расстояние между элементами изделия необходимо проложить воздушно-пузырьковой пленкой или сложенным картоном с целью исключения их свободного перемещения по таре в процессе транспортировки.
- Хранение изделий осуществляется в чистом закрытом сухом помещении при температуре окружающей среды в диапазоне от 5 до 40 °С и относительной влажности не выше 70 %.

УТИЛИЗАЦИЯ

- В целях защиты окружающей среды после окончания срока службы устройства и элементов питания не выбрасывайте их вместе с обычными бытовыми отходами. Передайте устройство и элементы питания в специализированные пункты для дальнейшей утилизации.
- Отходы, образующиеся при утилизации изделий, подлежат обязательному сбору с последующей утилизацией в установленном порядке.
- Для получения дополнительной информации об утилизации данного продукта обратитесь в местный муниципалитет, службу утилизации бытовых отходов или в магазин, где был приобретен данный продукт.
- Данное изделие соответствует всем требуемым европейским и российским стандартам безопасности и гигиены.

РЕАЛИЗАЦИЯ УСТРОЙСТВА

Изделие предназначено для реализации через розничные торговые сети и не требует специальных условий.

УСЛОВИЯ ОГРАНИЧЕНИЯ ПОЛЬЗОВАНИЯ

Данное устройство предназначено только для работы в жилых некоммерческих зонах в соответствии с назначением и мерами безопасности, описанными в данном руководстве пользователя.

ГАРАНТИЙНЫЕ ОБЯЗАТЕЛЬСТВА

Гарантийные обязательства предоставляются производителем в соответствии с действующим законодательством о защите прав потребителей. Гарантийное и сервисное обслуживание осуществляется авторизованными сервисными центрами. Адреса сервисных центров можно узнать на сайте <https://domfy.info/support/warranty/>.

Соблюдение рекомендаций и указаний, содержащихся в инструкции по эксплуатации (правилах пользования), поможет избежать проблем в эксплуатации прибора и его обслуживании.

Гарантийный срок на изделие составляет 24 месяца с даты продажи. При отсутствии документов, позволяющих достоверно установить дату продажи, гарантийный срок исчисляется с даты производства.

Данные гарантийные обязательства действительны для изделий, используемых исключительно для личных нужд, не связанных с осуществлением профессиональной деятельности.

Производитель не несет ответственность за недостатки в изделии, если уполномоченным сервисным центром будет установлено, что они возникли после передачи прибора потребителю вследствие нарушения им правил установки пользования, транспортировки, хранения, действия третьих лиц, непреодолимой силы (пожара, природной катастрофы и т. п.), попадания бытовых насекомых и грызунов, воздействия иных посторонних факторов, а также вследствие существенных нарушений требований, изложенных в инструкции по эксплуатации, в том числе качества электросети в соответствии с ГОСТ 32144-2013.

Гарантия не распространяется на:

- Принадлежности и аксессуары, входящие в комплект изделия, а также на подлежащие периодической замене конструкционные элементы (лампы и другие источники света, элементы питания, фильтры и т. п);
- Изменения, возникшие в процессе эксплуатации (в том числе в результате естественного износа), установки и/или транспортировки прибора;
- Недостатки, возникшие вследствие технического обслуживания или ремонта лицами и организациями, не являющимися авторизованными сервисными центрами;
- На работы по установке, регулировке, чистке прибора, замене расходных материалов и прочий уход за прибором, оговоренный в инструкции по эксплуатации (периодическое обслуживание);
- На изделия с удаленной, измененной либо нечитаемой заводской табличкой.

Изготовитель:

Merlion Consulting Services (Shenzhen) Co., Ltd.

Address: No. 5B55, Building 8, Xinghua Gong Ye Dasha, No. 4,
Gong Ye Liu Road, Nanshan District, Shenzhen, China
Made in China

Мерлион Консалтинг Сервисез (Шэньчжэнь) Ко., Лтд

Адрес: офис 5B55, здание 8, Синхуа Гун Е Да Ша, № 4,
ул. Гун Е Лю, Наньшань, г. Шэньчжэнь, Китай
Сделано в Китае

**Импортер и организация, уполномоченная
на принятие претензий от потребителей:
ООО «Мерлион»**

Россия, Московская обл., г. Красногорск, б-р Строителей, д. 4

Для получения более подробной информации о приборе
посетите сайт: <https://domfy.info>

Изготовитель оставляет за собой право изменения
комплектации, технических характеристик и внешнего
вида товара.

Сведения о серийном номере и технические
характеристики представлены на наклейке на приборе.

Срок службы прибора составляет **5 лет** при условии
использования в строгом соответствии с настоящим
руководством пользователя.

Дата производства указана на упаковке.

Срок гарантии: **2 года**.



domfy

ВСЕ ЛУЧШЕЕ — ДОМА