

РУКОВОДСТВО
ПОЛЬЗОВАТЕЛЯ

domfy

Микроволновая печь
DSB-MW104

СОДЕРЖАНИЕ

Общие меры безопасности	3
Специальные меры безопасности	4
Радиопомехи.....	5
Заземление	6
Назначение	6
Схема прибора	7
Технические характеристики.....	7
Комплектация	8
Панель управления	8
Подготовка к эксплуатации	9
Эксплуатация	10
Руководство по выбору посуды	13
Очистка и уход.....	14
Транспортировка и хранение	15
Утилизация.....	15
Устранение неисправностей.....	16
Реализация прибора.....	17
Гарантийные обязательства	17

Благодарим вас за выбор продукции торговой марки Domfy.

Domfy – бытовая техника, которая сопровождает все лучшие моменты, проведенные дома.

Мы надеемся, что и в будущем вы будете выбирать изделия нашей фирмы.

Перед началом эксплуатации прибора внимательно изучите руководство пользователя. Сохраняйте настоящее руководство вместе с кассовым чеком, картонной коробкой и, по возможности, другие элементы.

ОБЩИЕ МЕРЫ БЕЗОПАСНОСТИ

- Производитель не несет ответственности за выход из строя прибора или за ущерб, возникший в результате неправильного или не предусмотренного настоящим руководством его использования.
- Регулярно проверяйте прибор и его кабель для выявления повреждений. Не используйте прибор в случае обнаружения каких-либо повреждений.
- Перед использованием прибора убедитесь в соответствии рабочего напряжения прибора и напряжения электросети.
- Прибор должен быть подключен к розетке с заземлением.
- Подключайте прибор только к источнику переменного тока.
- Для дополнительной защиты рекомендуется установить устройство защитного отключения (УЗО). Для установки обратитесь к специалисту.
- Не рекомендуется подключать прибор к электросети при помощи удлинителей, разветвителей и переходников.
- Розетка, к которой планируется подключение, должна быть расположена рядом с прибором в доступном месте, чтобы прибор можно было легко отключить от сети в чрезвычайной ситуации.
- Во избежание перегрузки электрической сети не рекомендуется включать одновременно несколько устройств с большим потреблением мощности.
- Не используйте прибор не по назначению.
- Не погружайте прибор в воду или другие жидкости.
- Не прикасайтесь к включенному в сеть прибору влажными или мокрыми руками.
- Не используйте прибор на открытом воздухе.
- Предохраняйте прибор и сетевой кабель от воздействия высоких температур, попадания прямых солнечных лучей, сырости и прочих негативных воздействий.
- Не используйте прибор в местах, где распыляются аэрозоли или используются легковоспламеняющиеся жидкости.
- Установите прибор вдали от плиты, батареи и прочих источников тепла.
- Не допускается установка прибора в шкафу.
- Устанавливайте прибор таким образом, чтобы со всех сторон был обеспечен доступ воздуха для вентиляции.
- Не накрывайте включенный в розетку прибор.
- Никогда не оставляйте работающий прибор без присмотра.
- Не используйте прибор с принадлежностями, не входящими в комплект поставки.
- Следите, чтобы сетевой кабель прибора не соприкасался с горячими поверхностями и острыми предметами.
- Не допускается включение прибора после падения даже при отсутствии внешних повреждений до того, как его осмотрит специалист. Обратитесь в

специализированный сервис.

- В случае обнаружения неисправности немедленно отключите прибор от сети. Отключая прибор от сети, держитесь за вилку, не тяните за кабель.
- Не ремонтируйте прибор самостоятельно, обращайтесь в авторизованный сервисный центр или специализированную мастерскую.
- Запрещается самостоятельно разбирать прибор.
- Не разрешайте детям играть с прибором, аксессуарами и элементами упаковки.
- Рекомендуется хранить и использовать прибор в местах, недоступных для детей.
- При хранении прибора следите, чтобы кабель не спутывался и не заламывался.
- Прибор не предназначен для использования детьми, а также лицами с ограниченными физическими, чувствительными и умственными возможностями, лицами без соответствующего опыта и знаний без предварительного обучения, инструктажа и наблюдения за работой лица ответственного за их безопасность.

СПЕЦИАЛЬНЫЕ МЕРЫ БЕЗОПАСНОСТИ

- Перед включением прибора убедитесь, что дверца плотно закрыта.
- Следите за тем, чтобы между корпусом прибора и дверцей не было посторонних предметов, грязи или остатков пищи, мешающих плотному контакту дверцы и корпуса.
- Не используйте прибор, если дверца, петли, механизм запираения или уплотнители повреждены.
- Не допускается использование прибора для сушки и стерилизации непищевых продуктов.
- Для приготовления продуктов используйте специальную посуду. Не допускается использование металлической посуды, посуды со сколами и трещинами, посуды с металлической отделкой, эмалированной посуды.
- Не разогревайте жидкости и прочие продукты в контейнерах с плотно закрытой крышкой.

ВНИМАНИЕ!

При длительном разогреве жидкостей будьте предельно осторожны: жидкость может перегреться. Перед тем, как достать разогретую жидкость после разогрева, рекомендуется подождать 30-40 секунд.

- При разогреве детского питания обязательно проверьте температуру продукта перед кормлением.

- Не разогревайте растительное масло и прочие жиры, а также яйца в скорлупе.
- Не включайте прибор без продуктов. Это может привести к поломке.
- Не включайте прибор без стеклянного поддона.
- Перед тем, как поместить в прибор продукты с плотной кожурой или оболочкой, рекомендуется проткнуть ее вилкой или ножом в нескольких местах.
- Не допускается использование сосудов с узким горлышком и прочих сосудов, верхняя часть которых уже основания.

ВНИМАНИЕ!

Прибор нагревает продукты сильнее, чем посуду, в которой они находятся. Будьте осторожны при извлечении приготовленного продукта из печи. Перед употреблением рекомендуется перемешать продукт и проверить его температуру.

- Запрещается оставлять работающий прибор с продуктами внутри без присмотра даже на короткий срок. В случае появления искр, дыма или огня немедленно отключите прибор от электросети.
- Беременным женщинам и детям рекомендуется находиться на расстоянии не менее 1 метра от работающего прибора.
- Не ставьте предметы на прибор.
- Не закрывайте вентиляционные отверстия прибора.
- Не снимайте ножки прибора.
- Перед перемещением прибора на другое место рекомендуется закрепить или извлечь стеклянный поддон и роликовую подставку.

РАДИОПОМЕХИ

Во время эксплуатации прибор может создать помехи при работе радио и телевизионного оборудования. В случае возникновения помех рекомендуется выполнить следующие шаги:

- Протрите дверцу и уплотнительную прокладку;
- Измените положение принимающей антенны;
- Измените положение прибора или устройства, работе которого мешают помехи;
- Подключите прибор к розетке, подключенной к другой электроцепи.

ЗАЗЕМЛЕНИЕ

Данный прибор должен быть заземлен. Прибор снабжен сетевым шнуром, имеющим провод заземления, который подсоединен к вилке сетевого шнура. Он должен подсоединяться к розетке, необходимым образом установленной и заземленной. В случае короткого замыкания заземление снижает риск поражения электрическим током, обеспечивая цепь для отвода электрического тока. Рекомендуется обеспечить отдельную электрическую цепь для питания прибора. Если напряжение в сети выше указанного, может произойти возгорание или иная поломка прибора.

Если у вас есть вопросы касательно заземления или электрической безопасности, проконсультируйтесь с квалифицированными специалистами. Ни производитель, ни продавец не несут ответственности за ущерб, нанесенный имуществу или здоровью из-за нарушений правил электрического подключения.

Провода в питающем кабеле имеют следующую цветовую маркировку:

- Желто-зеленый = ЗАЗЕМЛЯЮЩИЙ
- Синий = НЕЙТРАЛЬНЫЙ
- Коричневый = ПОД НАПРЯЖЕНИЕМ

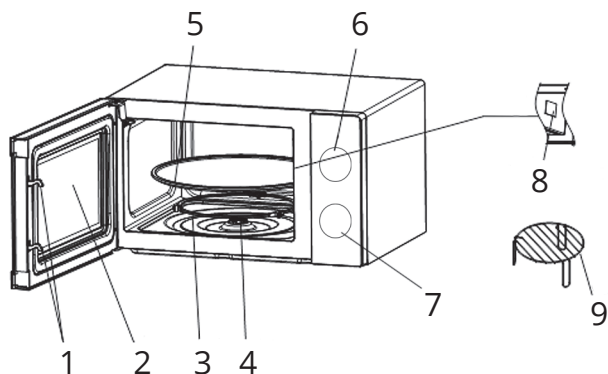
ВНИМАНИЕ!

Неправильное заземление может привести к риску поражения электрическим током

НАЗНАЧЕНИЕ

Микроволновая печь предназначена для быстрого приготовления, подогрева или размораживания пищи.

СХЕМА ПРИБОРА



- | | |
|------------------------------|--------------------------|
| 1. Замки блокировки дверцы | 6. Регулятор 1 |
| 2. Окошко микроволновой печи | 7. Регулятор «Вес/Время» |
| 3. Поворотная подставка | 8. Волновод |
| 4. Штифт | 9. Подставка для гриля |
| 5. Стеклоподдон | |

ВНИМАНИЕ!

Запрещается снимать крышку волновода!

ТЕХНИЧЕСКИЕ ХАРАКТЕРИСТИКИ

- Номинальная потребляемая мощность: 1 280 Вт (микроволны)
- Номинальная потребляемая мощность: 1 000 Вт (гриль)
- Выходная мощность: 800 Вт
- Напряжение: 230 В, ~50 Гц
- Рабочая частота: 2 450 МГц
- Объем: 23 л
- Таймер на 60 минут
- 3 уровня мощности
- Автоповар
- Гриль
- 2 режима «Комби»
- Блокировка от детей
- Функция разморозки
- Внешние размеры (В x Ш x Г): 290 x 498 x 390 мм
- Размеры камеры (В x Ш x Г): 218 x 347 x 321 мм
- Масса нетто/брутто: 13,1/14,4 кг

КОМПЛЕКТАЦИЯ

- Микроволновая печь
- Поворотная подставка
- Стекланный поддон
- Решетка-гриль
- Руководство пользователя

ПАНЕЛЬ УПРАВЛЕНИЯ

Дисплей

На дисплее отображаются время приготовления, часы и прочие индикаторы

Автоповар



Используется для быстрого приготовления продуктов по заранее запрограммированным алгоритмам



Разморозка

Выбор режима разморозки



Мощность

Доступны три уровня мощности: низкий, средний и высокий



Быстрый старт

Быстрый запуск приготовления



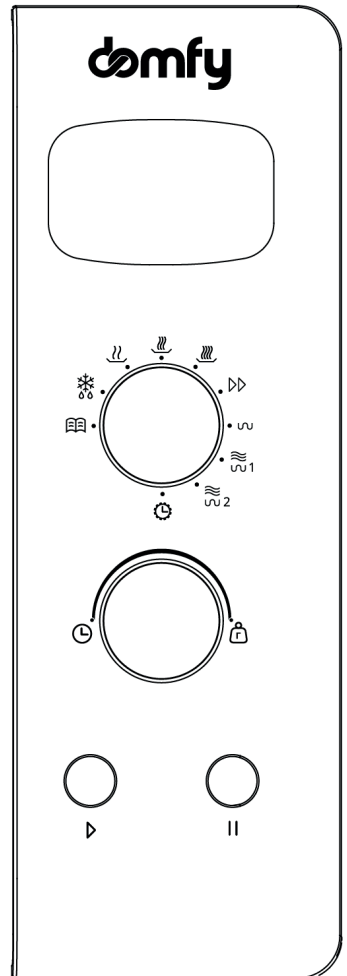
Гриль

Приготовление в режиме гриля



Комби

Приготовление в комбинированном режиме, позволяющем сочетать режимы микроволн и гриля





Часы

Установка времени суток



Регулятор «Вес/Время»

Быстрый способ выбрать необходимое значение веса продукта или время его приготовления



Кнопка регулятора «Вес/Время»

Сохранение выбранных настроек



Старт

Запуск приготовления



Стоп/Отмена

Остановка цикла или сброс настроек

ПОДГОТОВКА К ЭКСПЛУАТАЦИИ

1. После хранения или транспортировки прибора в условиях пониженной температуры перед включением рекомендуется выдержать прибор в тепле в течение двух часов.
2. Извлеките прибор из упаковки, освободив его от транспортировочных элементов.
3. Убедитесь в том, что напряжение сети соответствует напряжению прибора, указанному в технических характеристиках.
4. Убедитесь в том, что комплектация прибора соответствует заявленной производителем, а элементы прибора не повреждены.
5. Протрите корпус, камеру, стеклянный поддон и решетку для гриля чистой влажной тканью и вытрите насухо.
6. Подключите прибор к электросети.

ЭКСПЛУАТАЦИЯ

Установка времени

Пример:

Для установки часов на 8:30 выполните следующие шаги:

1. Поверните регулятор 1 в положение «Часы», затем нажмите и в течение трех секунд удерживайте кнопку регулятора «Вес/Время»;
2. Регулятором «Вес/Время» установите значение 8 в часовом регистре. Нажмите кнопку регулятора «Вес/Время» для фиксации часа;
3. Регулятором «Вес/Время» установите значение 30 в минутном регистре. Снова нажмите кнопку регулятора «Вес/Время».

Приготовление продуктов

1. Регулятором 1 установите нужную мощность – низкую (☺), среднюю (☹) или высокую (☹☹).
2. Регулятором «Вес/Время» установите время. Максимальное время приготовления составляет 60 минут.
3. Нажмите «Старт».
4. Чтобы приостановить программу, нажмите «Стоп/Отмена». Чтобы полностью отменить программу, нажмите «Стоп/Отмена» еще раз.

ПРИМЕЧАНИЯ:

- В случае долгой работы на высокой мощности прибор во избежание перегрева автоматически переключится на более низкую мощность.
- Увеличить время приготовления в процессе готовки можно регулятором «Вес/Время» или нажимая на кнопку «Старт».

Быстрый старт

Для быстрого запуска приготовления установите регулятор 1 в положение «Быстрый старт», на дисплее отобразится SPE. Нажмите «Старт». Прибор будет работать на максимальной мощности в течение 1 минуты. Нажмите «Старт», чтобы увеличить время приготовления.

Время приготовления	1-5 мин.	5-10 мин.	10-60 мин.
Шаг	10 сек.	30 сек.	1 мин.



Приготовление на гриле

Выложите продукты на решетку-гриль и поместите ее в камеру; плотно закройте дверцу. Установите регулятор 1 в положение «Гриль» и регулятором «Вес/Время» установите необходимое время. Нажмите «Старт».

ПРИМЕЧАНИЕ:

В режиме гриля решетка-гриль сильно нагревается. Во избежание ожогов используйте кухонные варежки или прихватки.

Режим «Комби»

Режим «Комби» (комбинированный режим) позволяет быстро приготовить продукты с помощью микроволн, при этом подрумянив их на гриле. Установите регулятор один в положение «Комби 1»  (55 % микроволн + 45 % гриль) или «Комби 2»  (36 % микроволн + 64 % гриль). Регулятором «Вес/Время» установите необходимое время. Нажмите «Старт».

Разморозка

Прибор позволяет разморозить продукт с учетом его веса. Время и мощность будут установлены автоматически после установки значения веса. Значение веса устанавливается в диапазоне от 100 до 2 000 г.

Пример:

Для разморозки 600 г креветок выполните следующие действия:

1. Поместите креветки в камеру и плотно закройте дверцу;
2. Нажмите «Разморозка», на дисплее отобразится dEF;
3. Регулятором «Вес/Время» установите значение веса равное 600 г;
4. Нажмите «Старт».

При долгой разморозке необходимо переворачивать продукт. Автоматическая система подаст звуковой сигнал, временно приостановив процесс.

Перевернув продукт, нажмите кнопку «Старт» для возобновления программы.

Установка защиты от детей

Для активизации защиты от детей нажмите и удерживайте кнопку «Стоп/Отмена» в течение трех секунд. Для снятия защиты снова нажмите и удерживайте кнопку «Стоп/Отмена» в течение трех секунд.

Автоповар

Предустановленные программы автоприготовления популярных продуктов позволяют в одно касание установить оптимальную температуру и продолжительность приготовления.

1. Убедитесь, что прибор находится в режиме ожидания, и установите регулятор 1 в положение «Автоповар».
2. Регулятором «Вес/Время» установите нужную программу.
3. Нажмите кнопку регулятора «Вес/Время».
4. Регулятором «Вес/Время» установите нужный вес.
5. Нажмите «Старт».

Выберите продукт в соответствии с таблицей:

Код	Тип продукта/функции	Вес/Порция
A.1	Попкорн	99 г
A.2	Подогрев	200-1 000 г
A.3	Напиток	1-3 чашки (1 чашка = 200 мл)
A.4	Пицца	150, 300, 450 г
A.5	Картофель	1-3 порции (1 порция = 220 г)
A.6	Овощи	100-500 г
A.7	Мясо	100-500 г
A.8	Рыба	100-500 г

Итоговый результат зависит от ряда факторов: формы и размера продукта, объема порции. Продукты перед началом приготовления должны быть комнатной температуры (20-25 °С). При необходимости можно увеличить время приготовления для лучших результатов.

Пример:

Для приготовления 400 г рыбы выполните следующие действия:

1. Установите регулятор 1 в положение «Автоповар» и регулятором «Вес/Время» установите программу A.8;
2. Нажмите кнопку регулятора «Вес/Время»;
3. Регулятором «Вес/Время» установите значение веса равное 400 г;
4. Нажмите кнопку «Старт».

РУКОВОДСТВО ПО ВЫБОРУ ПОСУДЫ

- Идеальным материалом для посуды, которая может использоваться в микроволновой печи, является материал, не задерживающий микроволновое излучение. Контейнер, изготовленный из такого материала, свободно пропускает микроволновую энергию, и поэтому нагревается только приготавливаемая пища.
- Микроволновое излучение не может проходить сквозь металл, поэтому металлическая посуда или блюда с металлической отделкой не должны использоваться для приготовления пищи в микроволновой печи.
- Нельзя помещать в печь предметы, изготовленные из повторно использованной бумаги, так как она может содержать мелкие кусочки металла, которые могут стать источником искр или огня.
- Лучше использовать круглые или овальные блюда, а не квадратные или прямоугольные контейнеры, так как пища в углах таких контейнеров будет подвергаться слишком сильной тепловой обработке.
- Можно использовать узкие полоски алюминиевой фольги, чтобы предотвратить, перегрев выступающих частей. Однако будьте осторожны, фольги должно быть немного и расстояние от фольги до стенок камеры печи должно быть не менее 2,5 см.
- Ниже приведены критерии выбора посуды:

Кухонная посуда	Для микроволновой печи
Термостойкое стекло	Да
Нетермостойкое стекло	Нет
Термостойкая керамика	Да
Пластиковая посуда, безопасная для микроволновой печи	Да
Кухонные салфетки	Да
Металлический поднос	Нет
Металлическая решетка	Нет
Алюминиевые и фольгированные контейнеры	Нет

ОЧИСТКА И УХОД

Необходимо регулярно чистить прибор и удалять из него остатки пищи.

- Перед чисткой выключите прибор и отсоедините кабель питания от электросети.
- Внутренние поверхности камеры прибора должны быть чистыми. Если к стенкам пристали кусочки продуктов или остались подтеки жидкости, протрите их влажной тканевой салфеткой. В случае сильного загрязнения можно использовать мягкое моющее средство. Не применяйте распылители и жесткие очистители, поскольку они могут испортить поверхность дверцы.
- Не используйте абразивные средства.
- Регулярно протирайте внешние поверхности прибора влажной тканевой салфеткой. Не допускайте протекания воды или других жидкостей в вентиляционные отверстия, чтобы не повредить рабочие части внутри печи.
- Регулярно вытирайте влажной тканевой салфеткой дверцу и окно дверцы с обеих сторон, дверные уплотнители и примыкающие к ним части для удаления остатков продуктов и подтеков жидкостей.
- Не допускайте, чтобы на панель управления попадала вода. Протирайте ее мягкой влажной тканевой салфеткой.
- Конденсирующуюся влагу внутри или вокруг дверцы вытирайте мягкой тканевой салфеткой. Конденсат может появляться, когда прибор работает в условиях высокой влажности. Это нормальное явление.
- Периодически очищайте стеклянный поднос. Вымойте его в теплой воде или посудомоечной машине.
- Роликовую подставку под стеклянный поднос и дно прибора необходимо регулярно чистить во избежание повышенного шума. Просто протрите дно камеры с мягким моющим средством. Роликовую подставку помойте мягким моющим средством или в посудомоечной машине. Не забудьте потом вернуть должным образом роликовую подставку на место.
- Для удаления из прибора запахов, налейте чашку воды в глубокую чашу, которую можно использовать в приборе, выдавите в нее сок из одного лимона и поместите в нее кожуру лимона. Нагревайте в течение 9 минут. Затем тщательно протрите прибор мягкой тканевой салфеткой.
- Не используйте прибор в случае следующих повреждений дверцы:
 - сломаны петли;
 - износился уплотнитель;
 - деформировался или погнулся кожух.

ТРАНСПОРТИРОВКА И ХРАНЕНИЕ

- Транспортировка проводится всеми видами транспорта в соответствии с правилами перевозки грузов.
- При транспортировке в заводской упаковке необходимо обеспечить защиту от повреждений, исключив возможность воздействия атмосферных осадков и агрессивной среды.
- При транспортировке без заводской упаковки рекомендуется использовать воздушно-пузырьковую пленку и тару из гофрированного картона.
- Рекомендуется качественно обернуть каждый элемент прибора в пленку и расположить в таре вертикально.
- Свободное расстояние между элементами прибора необходимо проложить воздушно-пузырьковой пленкой или сложенным картоном с целью исключения их свободного перемещения по таре в процессе транспортировки.
- Храните прибор в упакованном виде в помещениях при температуре воздуха от 5 до 40 °С и относительной влажности воздуха до 80 % при 25 °С.

УТИЛИЗАЦИЯ

- В целях защиты окружающей среды после окончания срока службы прибора и элементов питания не выбрасывайте их вместе с обычными бытовыми отходами. Передайте прибор и элементы питания в специализированные пункты для дальнейшей утилизации.
- Отходы, образующиеся при утилизации изделий, подлежат обязательному сбору с последующей утилизацией в установленном порядке.
- Для получения дополнительной информации об утилизации данного продукта обратитесь в местный муниципалитет, службу утилизации бытовых отходов или в магазин, где Вы приобрели данный продукт.
- Данное изделие соответствует требуемым европейским и российским стандартам безопасности и гигиены.

УСТРАНЕНИЕ НЕИСПРАВНОСТЕЙ

Проблема	Возможная причина
Прибор не работает.	<ul style="list-style-type: none"> • Плохо закрыта дверца. • Вилка шнура питания плохо вставлена в сетевую розетку. • Нет напряжения в электрической сети. • Неправильно установлена программа.
Конденсат на стенках прибора.	Во время приготовления пищи, содержащей воду, образуется пар, который частично уходит из прибора, а частично оседает в виде конденсата на стенках прибора.
Искровые разряды внутри прибора.	<ul style="list-style-type: none"> • Прибор включен без продуктов. • С упаковки не удалены металлические предметы. • Используется посуда с металлической декоративной отделкой.
Плохо разогреваются продукты.	<ul style="list-style-type: none"> • Неправильно выбран режим работы. • Замороженные продукты не были разморожены перед процессом приготовления.
Продукты пригорают.	<ul style="list-style-type: none"> • Неправильно выбран режим работы микроволновой печи.
Пища разогревается неравномерно.	<ul style="list-style-type: none"> • Продукты порезаны неравномерно. • Не вращается стеклянный поворотный поддон.

ВНИМАНИЕ!

Механические повреждения корпуса и комплектующих частей не являются гарантийным случаем.

Сведения об ограничениях в использовании устройства с учетом его предназначения для работы в жилых, коммерческих и производственных зонах.

Данное устройство предназначено для работы в коммерческих или домашних зонах в соответствии с мерами безопасности и назначения, описанных в данном руководстве пользователя.

РЕАЛИЗАЦИЯ ПРИБОРА

Изделие предназначено для реализации через розничные торговые сети и не требует специальных условий.

ГАРАНТИЙНЫЕ ОБЯЗАТЕЛЬСТВА

Гарантийные обязательства предоставляются производителем в соответствии с действующим законодательством о защите прав потребителей. Гарантийное и сервисное обслуживание осуществляется авторизованными сервисными центрами. Адреса сервисных центров можно узнать на сайте <https://domfy.info/support/warranty/>.

Соблюдение рекомендаций и указаний, содержащихся в инструкции по эксплуатации (правилах пользования), поможет избежать проблем в эксплуатации прибора и его обслуживании.

Гарантийный срок на изделие составляет 24 месяца с даты продажи. При отсутствии документов, позволяющих достоверно установить дату продажи, гарантийный срок исчисляется с даты производства.

Данные гарантийные обязательства действительны для изделий, используемых исключительно для личных нужд, не связанных с осуществлением профессиональной деятельности.

Производитель не несет ответственность за недостатки в изделии, если уполномоченным сервисным центром будет установлено, что они возникли после передачи прибора потребителю вследствие нарушения им правил установки пользования, транспортировки, хранения, действия третьих лиц, непреодолимой силы (пожара, природной катастрофы и т. п.), попадания бытовых насекомых и грызунов, воздействия иных посторонних факторов, а также вследствие существенных нарушений требований, изложенных в инструкции по эксплуатации, в том числе качества электросети в соответствии с ГОСТ 32144-2013.

Гарантия не распространяется на:

- Принадлежности и аксессуары, входящие в комплект изделия, а также на подлежащие периодической замене конструкционные элементы (лампы и другие источники света, элементы питания, фильтры и т. п);
- Изменения, возникшие в процессе эксплуатации (в том числе в результате естественного износа), установки и/или транспортировки прибора;
- Недостатки, возникшие вследствие технического обслуживания или ремонта лицами и организациями, не являющимися авторизованными сервисными центрами;
- На работы по установке, регулировке, чистке прибора, замене расходных материалов и прочий уход за прибором, оговоренный в инструкции по эксплуатации (периодическое обслуживание);
- На изделия с удаленной, измененной либо нечитаемой заводской табличкой.

Изготовитель:

Merlion Consulting Services (Shenzhen) Co., Ltd.

Address: No. 5B55, Building 8, Xinghua Gong Ye Dasha, No. 4, Gong Ye Liu Road, Nanshan District, Shenzhen, China

Мерлион Консалтинг Сервисез (Шэньчжэнь) Ко., Лтд

Адрес: офис 5B55, здание 8, Синхуа Гун Е Да Ша, № 4, ул. Гун Е Лю, Наньшань, г. Шэньчжэнь, Китай

Импортер и организация уполномоченная на принятие претензий от потребителей: ООО «Мерлион»

Московская обл., г. Красногорск, б-р Строителей, д. 4

Сделано в Китае

Для получения более подробной информации о приборе посетите сайт: <https://domfy.info>

Изготовитель оставляет за собой право изменения комплектации, технических характеристик и внешнего вида товара.

Сведения о серийном номере и технические характеристики представлены на наклейке на приборе.

Срок службы прибора составляет **5 лет** при условии использования в строгом соответствии с настоящим руководством пользователя.

Дата производства указана на упаковке.

Срок гарантии: **2 года**.



domfy

ВСЕ ЛУЧШЕЕ — ДОМА