

РУКОВОДСТВО
ПОЛЬЗОВАТЕЛЯ

domfy

ПЫЛЕСОС
DSB-VC502

СОДЕРЖАНИЕ

Общие меры безопасности	3
Назначение	4
Технические характеристики	4
Комплектация	4
Схема прибора	5
Подготовка к работе.....	6
Эксплуатация	7
Очистка и уход.....	8
Очистка внутреннего фильтра HEPA.....	8
Очистка внешнего фильтра HEPA.....	9
Устранение неисправностей.....	10
Транспортировка и хранение	10
Утилизация	11
Реализация прибора	11
Условия ограничения пользования	11
Гарантийные обязательства	12

Благодарим вас за выбор продукции торговой марки Domfy.

Domfy - бытовая техника, которая сопровождает все лучшие моменты, проведенные дома.

Мы надеемся, что и в будущем вы будете выбирать изделия нашей фирмы.

Перед началом эксплуатации прибора внимательно изучите руководство пользователя. Сохраняйте настоящее руководство вместе с кассовым чеком, картонной коробкой и, по возможности, другие элементы.

ОБЩИЕ МЕРЫ БЕЗОПАСНОСТИ

- Перед началом работы осмотрите прибор и убедитесь в отсутствии механических повреждений на нем и сетевом шнуре питания.
- Не используйте прибор в случае обнаружения каких-либо повреждений.
- Не следует использовать прибор после падения. Перед повторным использованием прибор должен быть проверен квалифицированным специалистом.
- Если кабель поврежден, во избежание травм необходимо заменить его в сервисном центре или у квалифицированного специалиста.
- Прибор предназначен исключительно для использования в быту. Продолжительное использование прибора в коммерческих целях может привести к его перегрузке, в результате чего он может быть поврежден или может нанести вред здоровью людей. Прибор должен быть использован только по назначению в соответствии с руководством.
- Включайте прибор только в источник переменного тока (~). Перед включением убедитесь, что параметры сети соответствуют тем, что заданы в описании прибора.
- Не оставляйте включенный прибор без присмотра. Храните прибор в недоступном для детей месте. Следите, чтобы дети не играли с прибором.
- Не допускается использование прибора с принадлежностями, не входящими в комплект поставки.
- Не используйте прибор на улице.
- Не используйте прибор для уборки твердых или острых объектов, таких как стекло, гвозди, винты, монеты. Это может повредить прибор.
- Не используйте прибор для уборки шерсти домашних животных.
- Не используйте фильтры, если они повреждены или не полностью высохли.
- Держите прибор вдали от микроволновок, каминов и плит.
- Запрещается использовать прибор для сбора взрывоопасных или легковоспламеняющихся жидкостей. Запрещается использование прибора в местах хранения таких жидкостей.
- Запрещается с помощью прибора собирать горячие или дымящиеся сигареты, спички, тлеющий пепел, а также тонкодисперсную пыль – например, от штукатурки, бетона, муки или золы.
- Следите за тем, чтобы волосы, а также свободно висящие элементы одежды, пальцы или другие части тела не находились рядом с воздухозаборным отверстием прибора.
- Запрещается использовать прибор, если:
 - не установлен или неправильно собран контейнер-пылесборник;
 - не установлены фильтры.

- Если во время уборки резко снизилась всасывающая мощность прибора, немедленно выключите прибор, извлеките вилку сетевого шнура из розетки и проверьте, не засорилась ли удлинительная трубка. Устраните засор и только после этого продолжайте уборку.
- По окончании эксплуатации, при чистке и замене фильтров или при поломке прибора всегда отключайте его от сети.
- Не переносите прибор за шнур питания.
- Не пытайтесь разбирать и ремонтировать прибор самостоятельно для сохранения действия гарантии на прибор и во избежание технических проблем. Ремонт должен производиться только квалифицированными специалистами сервисного центра.
- Прибор не предназначен для использования детьми, а также лицами с ограниченными физическими, чувствительными и умственными возможностями, лицами без соответствующего опыта и знаний без предварительного обучения, инструктажа и наблюдения за работой лица ответственного за их безопасность.

НАЗНАЧЕНИЕ

Пылесос предназначен для уборки напольных покрытий в жилых помещениях.

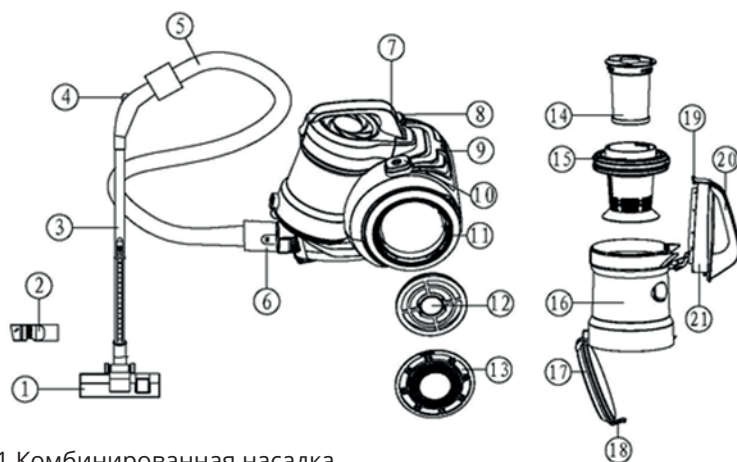
ТЕХНИЧЕСКИЕ ХАРАКТЕРИСТИКИ

- Мощность: 2 000 Вт
- Мощность всасывания: 350 Вт
- Напряжение: 220-240 В, ~50/60 Гц
- Объем пылесборника: 2,5 л
- Радиус действия: 7,5 м
- Длина кабеля: 5 м
- Длина шланга: 1,5 м

КОМПЛЕКТАЦИЯ

- Пылесос
- Телескопическая труба всасывания
- Гибкий шланг
- Комбинированная насадка-щетка
- Насадка 2 в 1: для очистки щелей и мебели
- Руководство пользователя

СХЕМА ПРИБОРА

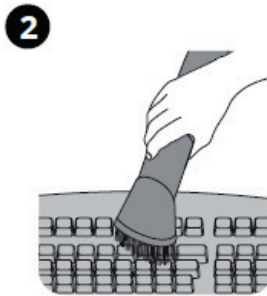


1. Комбинированная насадка
2. Насадка «2 в 1»
3. Телескопическая трубка
4. Регулятор потока воздуха на шланге
5. Шланг
6. Кнопка отсоединения шланга
7. Кнопка для извлечения контейнера-пылесборника
8. Кнопка сматывания шнура питания
9. Шнур питания
10. Кнопка Вкл./Выкл.
11. Колесо
12. Внешний фильтр HEPA
13. Крышка внешнего фильтра
14. Внутренний фильтр HEPA
15. Блок фильтра
16. Контейнер-пылесборник
17. Нижняя крышка фильтра
18. Ограничитель нижней крышки
19. Ограничитель верхней крышки
20. Ручка
21. Крышка контейнера-пылесборника

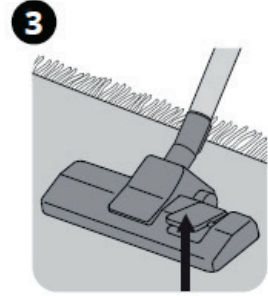
ПОДГОТОВКА К РАБОТЕ



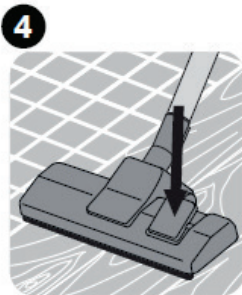
Вставьте конец шланга во всасывающее устройство до щелчка.



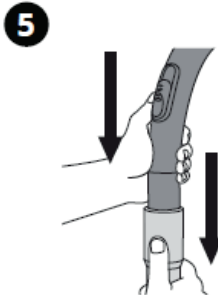
Для чистки пыли в труднодоступных местах используйте насадку 2 в 1.



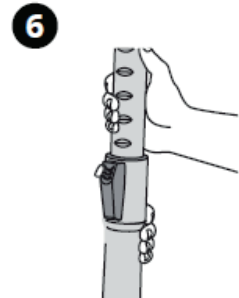
Для чистки ковров используйте комбинированную насадку в позиции «Ковер».



Для уборки пола используйте комбинированную насадку в позиции «Пол».



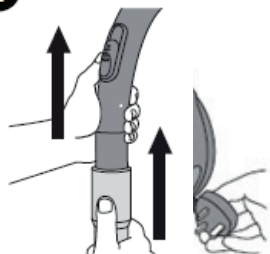
Перед началом работы убедитесь, что шланг плотно прилегает к телескопической трубе и что контейнер-пылесборник плотно закреплен.



Отрегулируйте высоту телескопической трубы.

ЭКСПЛУАТАЦИЯ

4



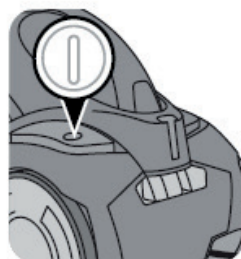
Вытяните шнур питания из прибора на подходящую длину.

2



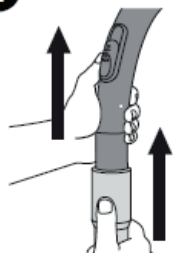
Вставьте вилку в розетку.

3



Включите прибор.

4

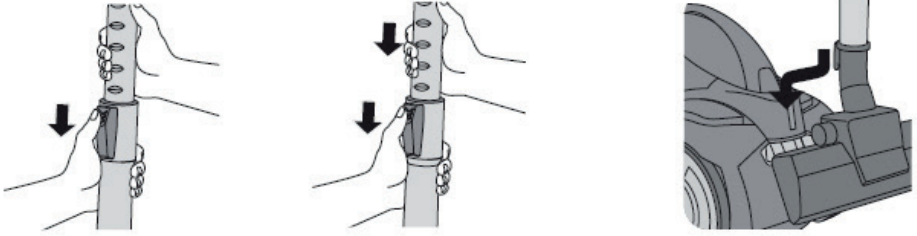


Если во время уборки шторы или другие предметы всосались в прибор, отсоедините телескопическую трубку от шланга и извлеките застрявший предмет.

ВНИМАНИЕ!

Всегда стойте выше прибора, особенно при уборке лестниц.

- После использования нажмите кнопку включения/выключения питания, чтобы остановить прибор, затем нажмите кнопку сматывания шнура питания.
- Если шнур питания не сматывается, немного вытяните его и снова нажмите кнопку сматывания. При необходимости повторите до полного сматывания шнура.
- Уменьшите длину телескопической трубки и вставьте ее в прибор, как указано на рисунке:

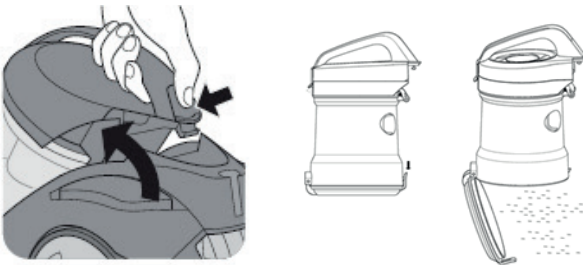


ОЧИСТКА И УХОД

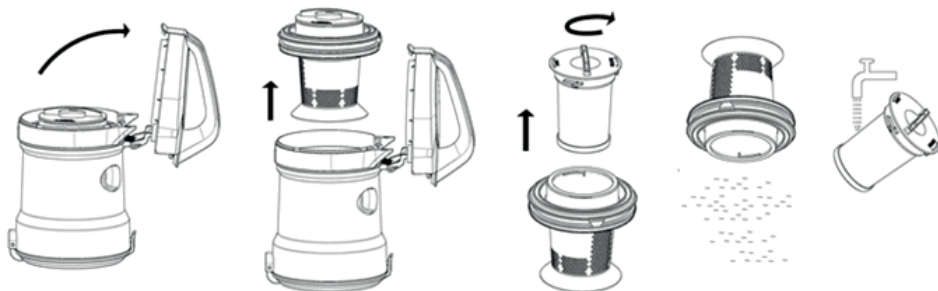
- Перед чисткой отключите прибор от сети и вытащите вилку из розетки.
- Протрите корпус прибора влажной тряпкой и дайте ему высохнуть.
- Промойте насадки под прохладной проточной водой.
- Не используйте абразивные чистящие средства и органические растворители.
- Ни в коем случае не погружайте прибор в воду и не включайте прибор влажным.
- Не используйте деформированные или поврежденные фильтры.

ОЧИСТКА ВНУТРЕННЕГО ФИЛЬТРА НЕРА

- Извлеките контейнер-пылесборник из прибора, расположите его над мусорным ведром и удалите скопившуюся пыль и мусор из контейнера, как показано на рисунках ниже. Содержимое контейнера-пылесборника можно утилизировать вместе с бытовыми отходами, если в нем нет веществ, запрещенных к утилизации обычным способом.



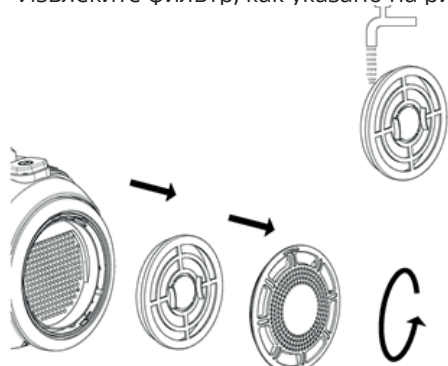
- Извлеките фильтр из контейнера-пылесборника и промойте его под проточной водой, как показано на картинках ниже.



- Дайте деталям фильтра полностью высохнуть (примерно 24 часа при комнатной температуре) после влажной очистки, затем вставьте их в прибор. Не устанавливайте их, пока они полностью не высохнут.
- Соберите фильтр и полностью опустите его в пылесборник. При этом не следует прилагать значительных усилий.
- Вставьте пылесборник в прибор до щелчка.

ОЧИСТКА ВНЕШНЕГО ФИЛЬТРА НЕРА

- Извлеките фильтр, как указано на рисунке ниже.



- Вытряхните скопившуюся пыль над мусорным ведром, затем мягкой щеткой вымойте остатки пыли из фильтра.
- Высушите фильтр в течение 24 часов.
- Вставьте фильтр обратно в прибор.

УСТРАНЕНИЕ НЕИСПРАВНОСТЕЙ

ВНИМАНИЕ!

Самостоятельный ремонт прибора и внесение изменений в его конструкцию запрещены!

НЕИСПРАВНОСТЬ	ВОЗМОЖНЫЕ ПРИЧИНЫ	УСТРАНЕНИЕ НЕИСПРАВНОСТЕЙ
Прибор не включается.	Прибор не подключен к сети.	Подключите прибор к сети.
	Прибор перегрелся от долгого использования.	Подождите, пока прибор остынет, и включите его заново.
	Прибор поврежден.	Обратитесь в сервисный центр.
Прибор прекращает работать.	Прибор перегрелся от долгого использования.	Подождите минимум 45 минут, пока прибор остынет, и включите его заново.
Мощность всасывания прибора недостаточна или снижается во время работы.	Образовался засор в пылесборнике, фильтре или насадке.	Очистите или замените пылесборник и фильтры. Проверьте и устраните засоры в насадке.
Результаты уборки неудовлетворительные, несмотря на исправную работу прибора.	Шланг не прилегает плотно к телескопической трубе.	Прикрепите плотно шланг к телескопической трубе.
	Комбинированная насадка находится в неправильном положении.	Поменяйте положение насадки в зависимости от убираемого покрытия.

ВНИМАНИЕ!

Механические повреждения корпуса, аксессуаров и комплектующих частей не являются гарантийным случаем.

ТРАНСПОРТИРОВКА И ХРАНЕНИЕ

- Транспортировка прибора проводится всеми видами транспорта в соответствии с правилами перевозки грузов.
- При транспортировке в заводской упаковке необходимо обеспечить защиту от повреждений, исключив возможность воздействия атмосферных осадков и агрессивной среды.

- При транспортировке без заводской упаковки рекомендуется использовать воздушно-пузырьковую пленку и тару из гофрированного картона.
- Рекомендуется качественно обернуть каждый элемент прибора в пленку и расположить в таре вертикально.
- Свободное расстояние между элементами изделия необходимо проложить воздушно-пузырьковой пленкой или сложенным картоном с целью исключения их свободного перемещения по таре в процессе транспортировки.
- Храните прибор в упакованном виде в помещениях при температуре воздуха от 5 до 40 °С и относительной влажности воздуха до 80 % при 25 °С.

УТИЛИЗАЦИЯ

- В целях защиты окружающей среды после окончания срока службы прибора и элементов питания не выбрасывайте их вместе с обычными бытовыми отходами. Передайте прибор и элементы питания в специализированные пункты для дальнейшей утилизации.
- Отходы, образующиеся при утилизации изделий, подлежат обязательному сбору с последующей утилизацией в установленном порядке.
- Для получения дополнительной информации об утилизации данного продукта обратитесь в местный муниципалитет, службу утилизации бытовых отходов или в магазин, где вы приобрели данный продукт.
- Данный прибор соответствует требуемым европейским и российским стандартам безопасности и гигиены.

РЕАЛИЗАЦИЯ ПРИБОРА

Прибор предназначен для реализации через розничные торговые сети и не требует специальных условий.

УСЛОВИЯ ОГРАНИЧЕНИЯ ПОЛЬЗОВАНИЯ

Данный прибор предназначен только для работы в домашних некоммерческих зонах в соответствии с мерами безопасности и назначения, описанных в данном руководстве пользователя.

ГАРАНТИЙНЫЕ ОБЯЗАТЕЛЬСТВА

Гарантийные обязательства предоставляются производителем в соответствии с действующим законодательством о защите прав потребителей. Гарантийное и сервисное обслуживание осуществляется авторизованными сервисными центрами. Адреса сервисных центров можно узнать на сайте <https://domfy.info/support/warranty/>.

Соблюдение рекомендаций и указаний, содержащихся в инструкции по эксплуатации (правилах пользования), поможет избежать проблем в эксплуатации прибора и его обслуживании.

Гарантийный срок на изделие составляет 24 месяца с даты продажи. При отсутствии документов, позволяющих достоверно установить дату продажи, гарантийный срок исчисляется с даты производства.

Данные гарантийные обязательства действительны для изделий, используемых исключительно для личных нужд, не связанных с осуществлением профессиональной деятельности.

Производитель не несет ответственность за недостатки в изделии, если уполномоченным сервисным центром будет установлено, что они возникли после передачи прибора потребителю вследствие нарушения им правил установки пользования, транспортировки, хранения, действия третьих лиц, непреодолимой силы (пожара, природной катастрофы и т. п.), попадания бытовых насекомых и грызунов, воздействия иных посторонних факторов, а также вследствие существенных нарушений требований, изложенных в инструкции по эксплуатации, в том числе качества электросети в соответствии с ГОСТ 32144-2013.

Гарантия не распространяется на:

- Принадлежности и аксессуары, входящие в комплект изделия, а также на подлежащие периодической замене конструкционные элементы (лампы и другие источники света, элементы питания, фильтры и т. п.);
- Изменения, возникшие в процессе эксплуатации (в том числе в результате естественного износа), установки и/или транспортировки прибора;
- Недостатки, возникшие вследствие технического обслуживания или ремонта лицами и организациями, не являющимися авторизованными сервисными центрами;
- На работы по установке, регулировке, чистке прибора, замене расходных материалов и прочий уход за прибором, оговоренный в инструкции по эксплуатации (периодическое обслуживание);
- На изделия с удаленной, измененной либо нечитаемой заводской табличкой.

Изготовитель:**Merlion Consulting Services (Shenzhen) Co., Ltd.**

Address: No. 5B55, Building 8, Xinghua Gong Ye Dasha, No. 4,
Gong Ye Liu Road, Nanshan District, Shenzhen, China
Made in China

Мерлион Консалтинг Сервисез (Шэньчжэнь) Ко., Лтд

Адрес: офис 5B55, здание 8, Синхуа Гун Е Да Ша, № 4,
ул. Гун Е Лю, Наньшань, г. Шэньчжэнь, Китай
Сделано в Китае

**Импортер и организация, уполномоченная на
принятие претензий от потребителей:****ООО «Мерлион»**

Московская обл., г. Красногорск, б-р Строителей, д. 4

Изготовитель оставляет за собой право изменения комплектации, технических характеристик и внешнего вида товара.

Для получения более подробной информации о приборе посетите сайт:

<https://domfy.info>

Расчетный срок службы прибора составляет 3 года при условии использования прибора в строгом соответствии с настоящим руководством пользователя.

Дата производства указана на упаковке и на наклейке прибора.

Срок гарантии: **2 года**



domfy

ВСЕ ЛУЧШЕЕ — ДОМА