

РУКОВОДСТВО
ПОЛЬЗОВАТЕЛЯ

domfy

Планетарный миксер
DSC-KM301

СОДЕРЖАНИЕ

Общие меры безопасности	3
Специальные меры безопасности	4
Назначение	4
Схема прибора	5
Технические характеристики	5
Комплектация	6
Подготовка к эксплуатации	6
Эксплуатация	6
Советы и рекомендации	8
Очистка и уход	8
Устранение неисправностей	9
Транспортировка и хранение	9
Утилизация	10
Реализация прибора	10
Условия ограничения пользования	10
Гарантийные обязательства	11
Контактная информация	15

Благодарим вас за выбор продукции торговой марки Domfy.

Domfy – бытовая техника, которая сопровождает все лучшие моменты, проведенные дома.

Мы надеемся, что и в будущем вы будете выбирать продукцию Domfy.

Перед началом эксплуатации прибора внимательно изучите руководство пользователя. Сохраняйте настоящее руководство вместе с кассовым чеком, картонной коробкой и, по возможности, другие элементы.

ОБЩИЕ МЕРЫ БЕЗОПАСНОСТИ

- Регулярно проверяйте прибор и его сетевой шнур питания для выявления повреждений.
- Не используйте прибор в случае обнаружения каких-либо повреждений.
- Перед использованием убедитесь в соответствии рабочего напряжения прибора и напряжения электросети.
- Прибор должен быть подключен к розетке с заземлением.
- Не рекомендуется подключать прибор к электросети при помощи удлинителей, разветвителей и переходников.
- Подключайте прибор только к источнику переменного тока.
- Для дополнительной защиты рекомендуется установить устройство защитного отключения (УЗО). Для установки обратитесь к специалисту.
- Во избежание перегрузки электрической сети не рекомендуется включать одновременно несколько приборов с большим потреблением мощности.
- Никогда не оставляйте включенный в сеть (работающий) прибор без внимания.
- Не погружайте прибор и его сетевой шнур питания в воду или другие жидкости.
- Не прикасайтесь к прибору влажными руками.
- При намокании прибора сразу отключите его от сети.
- Не используйте прибор не по назначению.
- Не используйте прибор на открытом воздухе.
- Не используйте прибор в местах, где распыляются аэрозоли или используются легко воспламеняющиеся жидкости.
- Предохраняйте прибор и сетевой шнур питания от воздействия высоких температур, попадания прямых солнечных лучей, сырости и прочих негативных воздействий.
- Не накрывайте включенный в розетку прибор.
- Избегайте соприкосновения сетевого шнура питания прибора с горячими поверхностями и острыми предметами.
- В случае повреждения сетевого шнура питания использование прибора запрещено.
- В случае обнаружения неисправности немедленно отключите прибор от сети.
- Отключая прибор от сети, держитесь за вилку, не тяните за шнур.
- Не передвигайте работающий прибор.
- Не используйте прибор вблизи штор, занавесок и прочих легко воспламеняющихся предметов.
- Прибор не предназначен для использования детьми, а также лицами с ограниченными физическими, чувствительными и умственными возможностями, лицами без соответствующего опыта и знаний без предварительного обучения, инструктажа и наблюдения за работой лица ответственного за их безопасность.

- Не разрешайте детям играть с прибором или его аксессуарами.
- Не разрешайте детям играть с коробкой и прочими элементами упаковки во избежание травм или удушья.
- Рекомендуется хранить и использовать прибор в местах, недоступных для детей.
- При хранении прибора избегайте спутывания или заламывания сетевого шнура питания.
- Запрещены самостоятельный ремонт прибора или внесение изменений в его конструкцию. Ремонт прибора должен производиться исключительно специалистом сервисного центра.
- Прибор предназначен только для внутреннего домашнего использования.

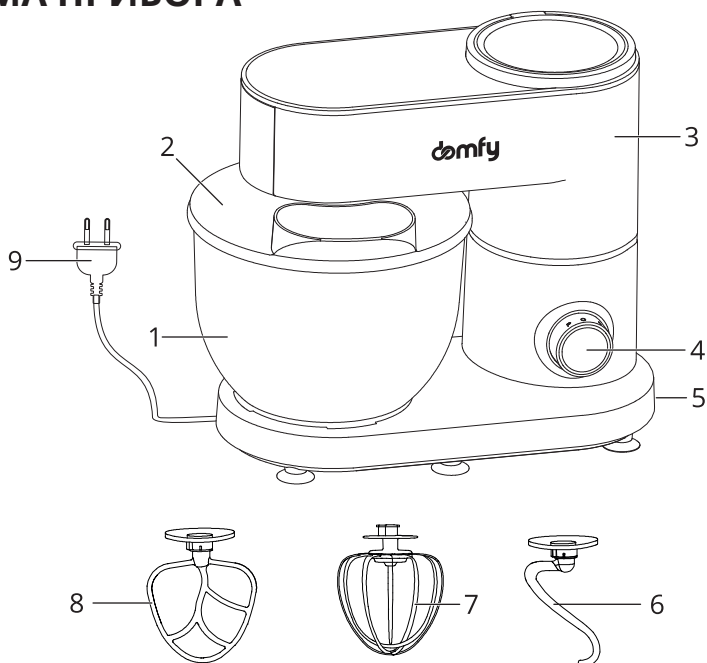
СПЕЦИАЛЬНЫЕ МЕРЫ БЕЗОПАСНОСТИ

- Всегда отключайте миксер от источника электропитания, если он оставлен без присмотра, а также перед сборкой, разборкой, установкой насадок и очисткой.
- Миксер должен использоваться только в устойчивом положении на гладкой и ровной поверхности.
- Держите пальцы подальше от движущихся частей и механизмов планетарного миксера.
- Не вставляйте предметы во вращающиеся насадки во время работы планетарного миксера.
- Используйте только оригинальные запасные части.
- Во избежание механических повреждений с осторожностью поднимайте рычаг планетарного миксера для извлечения насадок
- Во избежание ожогов будьте аккуратны при работе с горячими жидкостями. Во время работы планетарного миксера они могут выплеснуться из чаши, если использовать прибор без защитной крышки или закрыть ее не плотно.
- Не переполняйте чашу миксера.
- Не включайте миксер без помещенных в емкость продуктов.
- Не допускается использование миксера для работы с любыми непищевыми продуктами.

НАЗНАЧЕНИЕ

Планетарный миксер предназначен для перемешивания или взбивания пищевых продуктов, исключительно для домашнего использования.

СХЕМА ПРИБОРА



- | | |
|---|-------------------------|
| 1. Чаша | 6. Крюк |
| 2. Защитная крышка | 7. Венчик |
| 3. Корпус миксера | 8. Лопатка |
| 4. Регулятор скоростей и импульсного режима | 9. Сетевой шнур питания |
| 5. Кнопка разблокировки рычага моторного отсека | |

ТЕХНИЧЕСКИЕ ХАРАКТЕРИСТИКИ

- Мощность: 1200 Вт
- Напряжение: 220–240 В, ~50/60 Гц
- Объем чаши: 6 л
- 6 режимов скорости
- Импульсный режим
- Размер устройства: 410 x 266 x 350 мм
- Вес устройства: 6,5 кг

КОМПЛЕКТАЦИЯ

- Планетарный миксер
- Чаша с защитой от разбрызгивания
- Насадка-венчик
- Насадка-крюк
- Насадка-лопатка
- Руководство пользователя

ПОДГОТОВКА К ЭКСПЛУАТАЦИИ

Перед первым использованием прибора обязательно:

- Прочтите все инструкции, включенные в данное руководство по эксплуатации.
- Проверьте прибор на наличие повреждений корпуса и сетевого шнура питания с вилкой.
- После хранения или транспортировки прибора в условиях пониженной температуры перед включением рекомендуется выдержать прибор в тепле в течение двух часов.
- Протрите корпус тряпочкой и вымойте аксессуары в горячей воде с мылом. Затем тщательно высушите их.
- Установите планетарный миксер на ровную поверхность на достаточном расстоянии от стен, штор, плиты и др. кухонной техники.
- Установите необходимые аксессуары в соответствии с разделом «ЭКСПЛУАТАЦИЯ» и подключите прибор к розетке.

ЭКСПЛУАТАЦИЯ

Скоростные режимы и импульсный режим

Планетарный миксер обладает регулятором скоростных режимов. Поворот регулятора по часовой стрелке увеличивает степень скорости от 1 до 6, поворот против часовой стрелки – активирует импульсный режим. Для активации импульсного режима необходимо удерживать регулятор вручную в положении «Р». Если отпустить регулятор, он автоматически вернется в положение «0».

Работа с прибором

- Убедитесь, что сетевой шнур питания не подключен к розетке.
- Нажмите на кнопку разблокировки и поднимите рычаг моторного блока (рис. 1).
- Установите чашу с ингредиентами и защитную крышку, затем выберите и вставьте насадку (венчик, лопатка, крюк) в штифт, поверните ее для фиксации против часовой стрелки (рис. 2).

- Затем снова нажмите на кнопку рычага и опустите верхнюю часть корпуса, погрузив насадку в чашу.
- Вставьте вилку сетевого шнура питания в розетку с заземлением.
- Выберите желаемую скорость и поверните регулятор по часовой стрелке или воспользуйтесь импульсным режимом, повернув регулятор против часовой стрелки.
- После достижения желаемого результата поверните регулятор в положение «0».
- Отключите прибор от розетки.
- Нажмите кнопку разблокировки рычага и поднимите его, затем извлеките чашу и насадку.
- Извлеките приготовленную смесь из чаши с помощью лопаточки.
- Очистите аксессуары, как описано в разделе «ОЧИСТКА И УХОД».

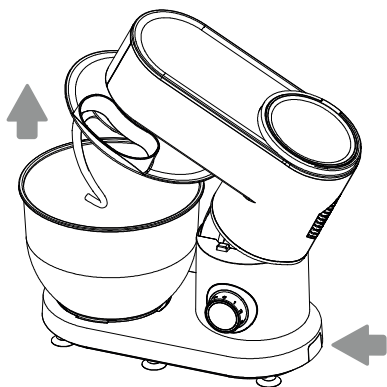


Рис. 1

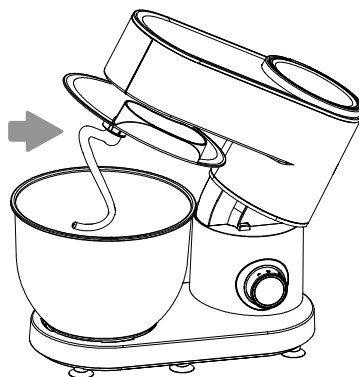


Рис. 2

ПРИМЕЧАНИЕ:

Рекомендуется делать 15-минутный перерыв каждые 15-20 минут непрерывной работы прибора.

ВНИМАНИЕ!

- Не переполняйте чашу.
- Будьте осторожны при работе с горячими жидкостями, они могут выплеснуться во время вращения чаши.
- Во время работы миксера во избежание травм и повреждения прибора не вставляйте какие-либо предметы или пальцы в рабочий блок.

СОВЕТЫ И РЕКОМЕНДАЦИИ

Насадка		Применение		Рекомендованное количество ингредиентов	Способ работы
Крюк		Замес дрожжевого теста	Хлеб, тесто для пиццы, булочки	480 г муки 280 г воды 3 г дрожжей 14 г маргарина 14 г сахара 7 г соли	10-15 секунд при минимальной скорости, затем 2-4 минуты при максимальной скорости
Венчик		Смеси, требующие участия воздуха	Яйца, яичные белки, сливки, майонез	Минимум 3 яичных белка	3-5 мин при максимальной скорости
Лопатка		Обычные смеси	Торты, глазурь со сливками, конфеты, печенье, бисквиты	150 г маргарина 150 г сахара 150 г муки 3 яйца 3 г дрожжей	10-15 секунд при минимальной скорости, затем 3-6 минут при максимальной скорости

ОЧИСТКА И УХОД

- Очищайте прибор после каждого использования.
- Перед очисткой выньте вилку из розетки.
- Используйте влажную ткань для очистки корпуса планетарного миксера.
- Используйте теплую воду с небольшим количеством моющего средства для очистки аксессуаров.
- Перед повторной сборкой прибора необходимо тщательно высушить все детали.

ВНИМАНИЕ!

- Перед очисткой прибора убедитесь, что вилка вынута из розетки.
- Никогда не используйте коррозионно-активные, царапающие чистящие средства или острые предметы (например, ножи или жесткие щетки) для очистки прибора.
- Никогда не погружайте прибор, сетевой шнур питания или вилку в воду или любую другую жидкость.

УСТРАНЕНИЕ НЕИСПРАВНОСТЕЙ

ВНИМАНИЕ!

Запрещены самостоятельный ремонт прибора или внесение изменений в его конструкцию.

Неисправность	Решение
Прибор не включается	<ul style="list-style-type: none"> Убедитесь, что вилка правильно подключена к розетке Проверьте положение кнопки фиксации моторного отсека Если прибор работал дольше 6 минут без перерыва, подождите, пока прибор остынет
Скрежет в чаше во время использования	<ul style="list-style-type: none"> Проверьте, правильно ли установлена чаша Проверьте, правильно ли установлены насадки
Крышка неплотно прилегает к чаше	<ul style="list-style-type: none"> Убедитесь, что крышка чаши установлена правильно Убедитесь, что чаша зафиксирована правильно
Прибор не работает на определенной скорости	<ul style="list-style-type: none"> Убедитесь, что отметка на регуляторе скорости соответствует рисунку скорости на корпусе Выключите прибор и снова включите
Прибор сдвигается с места во время использования	<ul style="list-style-type: none"> Проверьте, не выпали ли противоскользящие ножки Убедитесь, что прибор размещен на гладкой и плоской поверхности

ТРАНСПОРТИРОВКА И ХРАНЕНИЕ

- Транспортировка устройства проводится всеми видами транспорта в соответствии с правилами перевозки грузов.
- При транспортировке в заводской упаковке необходимо обеспечить защиту от повреждений, исключив возможность воздействия атмосферных осадков и агрессивной среды.
- При транспортировке без заводской упаковки рекомендуется использовать воздушно-пузырьковую пленку и тару из гофрированного картона.
- Свободное расстояние между элементами изделия необходимо проложить воздушно-пузырьковой пленкой или сложенным картоном с целью исключения их свободного перемещения по таре в процессе транспортировки.
- Хранение изделий осуществляется в чистом закрытом сухом помещении при температуре окружающей среды в диапазоне от 5 до 40 °C и относительной влажности не выше 70 %.

УТИЛИЗАЦИЯ

- В целях защиты окружающей среды после окончания срока службы устройства и элементов питания не выбрасывайте их вместе с обычными бытовыми отходами. Передайте устройство и элементы питания в специализированные пункты для дальнейшей утилизации.
- Отходы, образующиеся при утилизации изделий, подлежат обязательному сбору с последующей утилизацией в установленном порядке.
- Для получения дополнительной информации об утилизации данного продукта обратитесь в местный муниципалитет, службу утилизации бытовых отходов или в магазин, где был приобретен данный продукт.
- Данное изделие соответствует всем требуемым европейским и российским стандартам безопасности и гигиены.

РЕАЛИЗАЦИЯ ПРИБОРА

Прибор предназначен для реализации через розничные торговые сети и не требует специальных условий.

УСЛОВИЯ ОГРАНИЧЕНИЯ ПОЛЬЗОВАНИЯ

Данный прибор предназначен только для работы в жилых некоммерческих зонах в соответствии с назначением и мерами безопасности, описанными в данном руководстве пользователя.

ГАРАНТИЙНЫЕ ОБЯЗАТЕЛЬСТВА

Гарантийные обязательства предоставляются производителем в соответствии с действующим законодательством о защите прав потребителей. Гарантийное и сервисное обслуживание осуществляется авторизованными сервисными центрами. Адреса сервисных центров можно узнать на сайте <https://domfy.info/support/warranty/>.

Соблюдение рекомендаций и указаний, содержащихся в инструкции по эксплуатации (правилах пользования), поможет избежать проблем в эксплуатации прибора и его обслуживании.

Гарантийный срок на изделие составляет 24 месяца с даты продажи. При отсутствии документов, позволяющих достоверно установить дату продажи, гарантийный срок исчисляется с даты производства.

Данные гарантийные обязательства действительны для изделий, используемых исключительно для личных нужд, не связанных с осуществлением профессиональной деятельности.

Производитель не несет ответственность за недостатки в изделии, если уполномоченным сервисным центром будет установлено, что они возникли после передачи прибора потребителю вследствие нарушения им правил установки пользования, транспортировки, хранения, действия третьих лиц, непреодолимой силы (пожара, природной катастрофы и т. п.), попадания бытовых насекомых и грызунов, воздействия иных посторонних факторов, а также вследствие существенных нарушений требований, изложенных в инструкции по эксплуатации, в том числе качества электросети в соответствии с ГОСТ 32144-2013.

Гарантия не распространяется на:

- Принадлежности и аксессуары, входящие в комплект изделия, а также на подлежащие периодической замене конструкционные элементы (лампы и другие источники света, элементы питания, фильтры и т. п);
- Изменения, возникшие в процессе эксплуатации (в том числе в результате естественного износа), установки и/или транспортировки прибора;
- Недостатки, возникшие вследствие технического обслуживания или ремонта лицами и организациями, не являющимися авторизованными сервисными центрами;
- На работы по установке, регулировке, чистке прибора, замене расходных материалов и прочий уход за прибором, оговоренный в инструкции по эксплуатации (периодическое обслуживание);
- На изделия с удаленной, измененной либо нечитаемой заводской табличкой.

Изготовитель:

Merlion Consulting Services (Shenzhen) Co., Ltd.

Address: No. 5B55, Building 8, Xinghua Gong Ye Dasha, No. 4,
Gong Ye Liu Road, Nanshan District, Shenzhen, China

Made in China

Мерлион Консалтинг Сервисез (Шэньчжэнь) Ко., Лтд

Адрес: офис 5B55, здание 8, Синхуа Гун Е Да Ша, № 4, ул. Гун
Е Лю, Наньшань, г. Шэньчжэнь, Китай

Сделано в Китае

**Импортер и организация, уполномоченная
на принятие претензий от потребителей:
ООО «Мерлион»**

Московская обл., г. Красногорск, б-р Строителей, д. 4

Изготовитель оставляет за собой право изменения
комплектации, технических характеристик и внешнего
вида товара.

Для получения более подробной информации о приборе
посетите сайт: <https://domfy.info>

Расчетный срок службы прибора составляет **5 лет** при
условии использования прибора в строгом соответствии с
настоящим руководством пользователя.

Дата производства указана на упаковке и на дне прибора.

Гарантийный срок: **2 года**



domfy

ВСЕ ЛУЧШЕЕ — ДОМА