

РУКОВОДСТВО  
ПОЛЬЗОВАТЕЛЯ

**domfy**

**ПЫЛЕСОС**  
DSC-VC304

# СОДЕРЖАНИЕ

Общие меры безопасности .....	3
Назначение .....	4
Технические характеристики .....	4
Комплектация .....	5
Схема прибора .....	5
Подготовка к работе .....	6
Использование насадок .....	7
Установка настенного крепления .....	7
Эксплуатация .....	8
Очистка и уход .....	8
Очистка контейнера-пылесборника .....	8
Очистка или замена фильтра .....	9
Устранение неисправностей .....	10
Транспортировка и хранение .....	11
Утилизация .....	11
Реализация .....	11
Условия ограничения пользования .....	12
Гарантийные обязательства .....	12

Благодарим вас за выбор продукции торговой марки Domfy.

Domfy – бытовая техника, которая сопровождает все лучшие моменты, проведенные дома.

Мы надеемся, что и в будущем вы будете выбирать изделия нашей фирмы.

Перед началом эксплуатации прибора внимательно изучите руководство пользователя. Сохраняйте настоящее руководство вместе с кассовым чеком, картонной коробкой и, по возможности, другими элементами.

## ОБЩИЕ МЕРЫ БЕЗОПАСНОСТИ

- Перед началом работы осмотрите прибор и убедитесь в отсутствии механических повреждений на нем и сетевом шнуре питания.
- Не используйте прибор в случае обнаружения каких-либо повреждений.
- Не следует использовать прибор после падения. Перед повторным использованием прибор должен быть проверен квалифицированным специалистом.
- Если кабель поврежден, во избежание травм необходимо заменить его в сервисном центре или у квалифицированного специалиста.
- Прибор предназначен исключительно для использования в быту. Продолжительное использование прибора в коммерческих целях может привести к его перегрузке, в результате чего он может быть поврежден или может нанести вред здоровью людей. Прибор должен быть использован только по назначению в соответствии с руководством.
- Включайте прибор только в источник переменного тока (~). Перед включением убедитесь, что параметры сети соответствуют тем, что заданы в описании прибора.
- Не оставляйте включенный прибор без присмотра. Храните прибор в недоступном для детей месте. Следите, чтобы дети не играли с прибором.
- Не допускается использование прибора с принадлежностями, не входящими в комплект поставки.
- Не используйте прибор на улице.
- Не используйте прибор для уборки твердых или острых объектов, таких как стекло, гвозди, винты, монеты. Это может повредить прибор.
- Не используйте прибор для ухода за шерстью домашних животных.
- Не используйте фильтры, если они повреждены или не полностью высохли.
- Держите прибор вдали от микроволновок, каминов и плит.
- Запрещается использовать прибор для сбора взрывоопасных или легковоспламеняющихся жидкостей. Запрещается использование прибора в местах хранения таких жидкостей.
- Запрещается с помощью прибора собирать горячие или дымящиеся сигареты, спички, тлеющий пепел, а также тонкодисперсную пыль - например, от штукатурки, бетона, муки или золы.
- Следите за тем, чтобы волосы, а также свободно висящие элементы одежды, пальцы или другие части тела не находились рядом с воздухозаборным отверстием прибора.
- Запрещается использовать прибор, если:
  - не установлен или неправильно собран контейнер-пылесборник;
  - не установлены фильтры.

- Если во время уборки резко снизилась всасывающая мощность прибора, немедленно выключите прибор, извлеките вилку сетевого шнура из розетки и проверьте удлинительную трубку на предмет засорения. Устраните засор и только после этого продолжайте уборку.
- Не производите уборку пылесосом в непосредственной близости от сильно нагретых поверхностей, рядом с пепельницами, а также в местах хранения легковоспламеняющихся жидкостей.
- По окончании эксплуатации, при чистке и замене фильтров или при поломке прибора всегда отключайте его от сети.
- Не переносите прибор за шнур питания.
- Не пытайтесь разбирать и ремонтировать прибор самостоятельно для сохранения действия гарантии на прибор и во избежание технических проблем. Ремонт должен производиться только квалифицированными специалистами сервисного центра.
- Прибор не предназначен для использования детьми, а также лицами с ограниченными физическими, чувствительными и умственными возможностями, лицами без соответствующего опыта и знаний без предварительного обучения, инструктажа и наблюдения за работой лица ответственного за их безопасность.

## **НАЗНАЧЕНИЕ**

Пылесос предназначен для уборки напольных покрытий в жилых помещениях и только для уборки сухого мусора и пыли.

## **ТЕХНИЧЕСКИЕ ХАРАКТЕРИСТИКИ**

Мощность: 1 000 Вт

Напряжение: 220-240 В, ~50/60 Гц

Объем пылесборника: 0,6 л

Длина кабеля: 5 м

## КОМПЛЕКТАЦИЯ

Пылесос

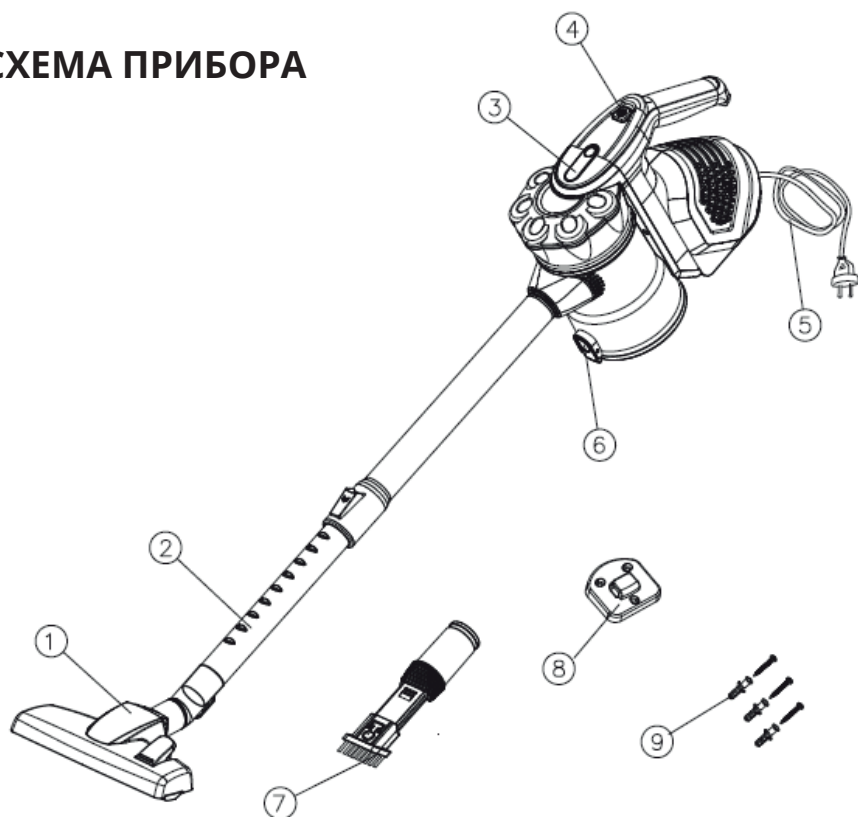
Комбинированная насадка-щетка

Насадка 2 в 1: для очистки щелей и мебели

Настенное крепление

Руководство пользователя

## СХЕМА ПРИБОРА



1. Насадка для уборки пола

2. Телескопическая трубка

3. Кнопка для извлечения  
контейнера-пылесборника

4. Кнопка Вкл./Выкл.

5. Шнур питания

6. Кнопка открытия контейнера-  
пылесборника

7. Щелевая насадка

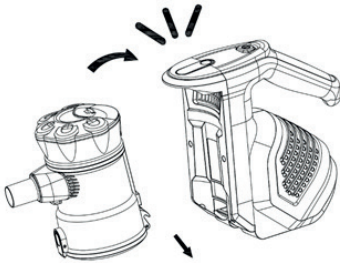
8. Настенный держатель

9. Винты для настенного держателя

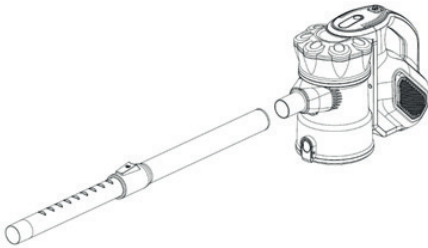
## ПОДГОТОВКА К РАБОТЕ

### ПРИМЕЧАНИЯ:

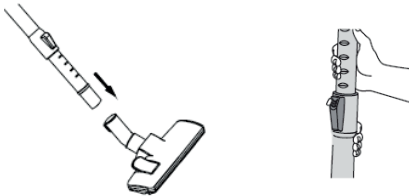
- После транспортировки или хранения прибора при пониженной температуре необходимо выдержать его при комнатной температуре не менее двух часов.
- Перед началом уборки убедитесь, что фильтры в контейнере-пылесборнике на месте.
- Установите контейнер-пылесборник в основной блок и затем нажмите на него до фиксации, как показано на рисунке ниже. При фиксации раздастся характерный щелчок.



- Вставьте телескопическую трубку во всасывающее отверстие.

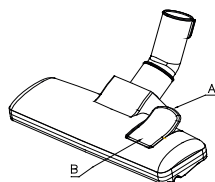


- Присоедините насадку для уборки пола к телескопической трубке.



- Перед началом работы убедитесь, что шланг плотно прилегает к телескопической трубе и что контейнер-пылесборник плотно закреплен. Отрегулируйте высоту телескопической трубы.

## ИСПОЛЬЗОВАНИЕ НАСАДОК



Насадка для уборки пола имеет два рабочих положения. При очистке твердых поверхностей (паркетных полов, плитки и т. п.) щетина щетки должна быть выдвинута.

При чистке ковров и ковровых дорожек щетина должна быть убрана внутрь насадки.

Для переключения между двумя положениями используйте кнопку регулировки щетки.



Насадка 2 в 1 предназначена для чистки радиаторов, углов, плинтусов и других труднодоступных мест, а также для очистки мебели.

### *ПРИМЕЧАНИЕ:*

*Перед заменой насадок, а также перед чисткой контейнера-пылесборника отключайте прибор и вынимайте сетевую вилку из розетки.*

## УСТАНОВКА НАСТЕННОГО КРЕПЛЕНИЯ

Закрепите настенное крепление на стене с помощью входящих в комплект шурупов. Высота крепления должна быть такой, чтобы на него можно было повесить пылесос с подсоединенной телескопической трубой и насадкой для пола.

## ЭКСПЛУАТАЦИЯ

- Корпус прибора протрите влажной тканью и просушите. Во избежание появления постороннего запаха перед первым использованием прибора произведите его очистку.
- Выберите подходящую насадку и правильно присоедините ее к прибору.
- Для включения прибора нажмите кнопку включения/выключения прибора. Чтобы выключить прибор, нажмите данную кнопку повторно.

## ОЧИСТКА И УХОД

- Перед чисткой отключите прибор от сети и вытащите вилку из розетки.
- Протрите корпус пылесоса слегка влажной мягкой тканью, после чего вытрите насухо.
- Регулярно производите разборку и чистку контейнера-пылесборника.
- Не используйте абразивные чистящие средства и органические растворители.
- Запрещается погружать корпус пылесоса, сетевой шнур и вилку сетевого шнура в воду или в любые другие жидкости. Не допускайте попадания жидкости внутрь корпуса пылесоса.

## ОЧИСТКА КОНТЕЙНЕРА-ПЫЛЕСБОРНИКА

- Нажмите кнопку снятия контейнера-пылесборника и отсоедините его от основного блока.
- Расположите контейнер над мусорным баком, нажмите кнопку открытия нижней крышки контейнера и вытряхните из него пыль, грязь и мусор.

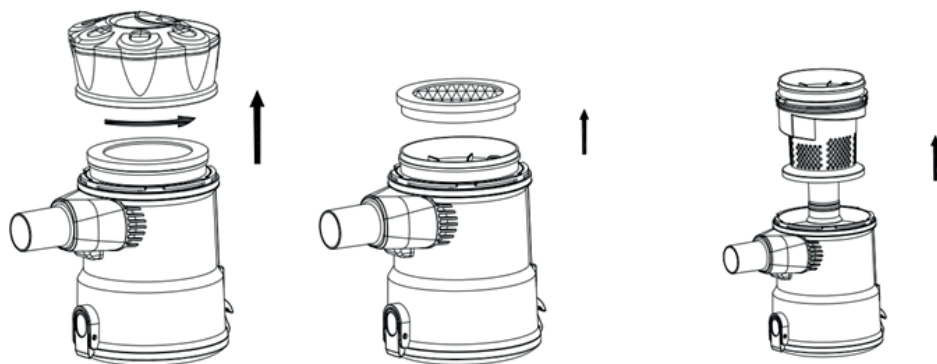




- Протрите контейнер влажной тряпкой, не погружая в воду.

## ОЧИСТКА ИЛИ ЗАМЕНА ФИЛЬТРА

- Отсоедините контейнер-пылесборник от основного блока.
- Поверните крышку блока против часовой стрелки и извлеките фильтр, находящийся под ней.



- Замените фильтр или тщательно промойте его в чистой воде. Не используйте мыло или другие чистящие средства.
- Высушите фильтр, прежде чем снова устанавливать его в прибор. Не используйте батарею или фен, чтобы высушить его.
- Установите фильтр обратно в блок, накройте его крышкой и поверните ее по часовой стрелке до щелчка.

### ВНИМАНИЕ!

- **Перед сборкой контейнера-пылесборника убедитесь в том, что все съемные детали чистые и сухие.**
- **Следите за чистотой фильтров, поскольку от этого зависит эффективность работы пылесоса. Проводите чистку фильтров не менее трех-четырех раз в год, а при сильном засорении – чаще.**

### ПРИМЕЧАНИЯ:

- *Не используйте посудомоечную или стиральную машину для промывки фильтров и пылесборника.*
- *Запрещается сушить фильтры и другие съемные детали феном.*

## УСТРАНЕНИЕ НЕИСПРАВНОСТЕЙ

НЕИСПРАВНОСТЬ	ВОЗМОЖНЫЕ ПРИЧИНЫ	УСТРАНЕНИЕ НЕИСПРАВНОСТЕЙ
Прибор не включается.	Прибор не подключен к сети.	Подключите прибор к сети.
	Прибор перегрелся от долгого использования.	Подождите, пока прибор остынет, и включите его заново.
	Прибор поврежден.	Обратитесь в сервисный центр.
Прибор прекращает работать.	Прибор перегрелся от долгого использования.	Подождите минимум 45 минут, пока прибор остынет, и включите его заново.
Мощность всасывания прибора недостаточна или снижается во время работы.	Образовался засор в пылесборнике, фильтре или насадке.	Очистите или замените пылесборник и фильтры. Проверьте и устранили засоры в насадке.
Результаты уборки неудовлетворительные, несмотря на исправную работу прибора.	Комбинированная насадка находится в неправильном положении.	Поменяйте положение насадки в зависимости от убираемого покрытия.
Из прибора выходит пыль.	Контейнер-пылесборник переполнен.	Очистите контейнер-пылесборник.
	Контейнер-пылесборник неправильно подсоединен к корпусу прибора.	Проверьте правильность присоединения контейнера к корпусу прибора.
	В контейнере-пылесборнике отсутствует фильтр.	Установите фильтр в контейнер-пылесборник.

### ВНИМАНИЕ!

- **Механические повреждения корпуса, аксессуаров и комплектующих частей не являются гарантийным случаем.**
- **Запрещены самостоятельный ремонт и внесение изменений в его конструкцию!**

## ТРАНСПОРТИРОВКА И ХРАНЕНИЕ

- Транспортировка прибора проводится всеми видами транспорта в соответствии с правилами перевозки грузов.
- При транспортировке в заводской упаковке необходимо обеспечить защиту от повреждений, исключив возможность воздействия атмосферных осадков и агрессивной среды.
- При транспортировке без заводской упаковки рекомендуется использовать воздушно-пузырьковую пленку и тару из гофрированного картона.
- Рекомендуется качественно обернуть каждый элемент прибора в пленку и расположить в таре вертикально.
- Свободное расстояние между элементами изделия необходимо проложить воздушно-пузырьковой пленкой или сложенным картоном с целью исключения их свободного перемещения по таре в процессе транспортировки.
- Храните прибор в упакованном виде в помещениях при температуре воздуха от 5 до 40 °С и относительной влажности воздуха до 80 % при 25 °С.

## УТИЛИЗАЦИЯ

- В целях защиты окружающей среды после окончания срока службы прибора и элементов питания не выбрасывайте их вместе с обычными бытовыми отходами. Передайте прибор и элементы питания в специализированные пункты для дальнейшей утилизации.
- Отходы, образующиеся при утилизации изделий, подлежат обязательному сбору с последующей утилизацией в установленном порядке.
- Для получения дополнительной информации об утилизации данного продукта обратитесь в местный муниципалитет, службу утилизации бытовых отходов или в магазин, где вы приобрели данный продукт.
- Данное изделие соответствует требуемым европейским и российским стандартам безопасности и гигиены.

## РЕАЛИЗАЦИЯ ПРИБОРА

Прибор предназначен для реализации через розничные торговые сети и не требует специальных условий.

## УСЛОВИЯ ОГРАНИЧЕНИЯ ПОЛЬЗОВАНИЯ

Данный прибор предназначен только для работы в домашних некоммерческих зонах в соответствии с мерами безопасности и назначения, описанных в данном руководстве пользователя.

## ГАРАНТИЙНЫЕ ОБЯЗАТЕЛЬСТВА

Гарантийные обязательства предоставляются производителем в соответствии с действующим законодательством о защите прав потребителей. Гарантийное и сервисное обслуживание осуществляется авторизованными сервисными центрами. Адреса сервисных центров можно узнать на сайте <https://domfy.info/support/warranty/>.

Соблюдение рекомендаций и указаний, содержащихся в инструкции по эксплуатации (правилах пользования), поможет избежать проблем в эксплуатации прибора и его обслуживании.

Гарантийный срок на изделие составляет 24 месяца с даты продажи. При отсутствии документов, позволяющих достоверно установить дату продажи, гарантийный срок исчисляется с даты производства.

Данные гарантийные обязательства действительны для изделий, используемых исключительно для личных нужд, не связанных с осуществлением профессиональной деятельности.

Производитель не несет ответственность за недостатки в изделии, если уполномоченным сервисным центром будет установлено, что они возникли после передачи прибора потребителю вследствие нарушения им правил установки пользования, транспортировки, хранения, действия третьих лиц, непреодолимой силы (пожара, природной катастрофы и т. п.), попадания бытовых насекомых и грызунов, воздействия иных посторонних факторов, а также вследствие существенных нарушений требований, изложенных в инструкции по эксплуатации, в том числе качества электросети в соответствии с ГОСТ 32144-2013.

Гарантия не распространяется на:

- Принадлежности и аксессуары, входящие в комплект изделия, а также на подлежащие периодической замене конструкционные элементы (лампы и другие источники света, элементы питания, фильтры и т. п.);
- Изменения, возникшие в процессе эксплуатации (в том числе в результате естественного износа), установки и/или транспортировки прибора;
- Недостатки, возникшие вследствие технического обслуживания или ремонта лицами и организациями, не являющимися авторизованными сервисными центрами;
- На работы по установке, регулировке, чистке прибора, замене расходных материалов и прочий уход за прибором, оговоренный в инструкции по эксплуатации (периодическое обслуживание);
- На изделия с удаленной, измененной либо нечитаемой заводской табличкой.

# ДЛЯ ЗАМЕТОК

Ruled area for notes with horizontal dotted lines.

# ДЛЯ ЗАМЕТОК

Blank lined area for taking notes, consisting of multiple horizontal dotted lines.

**Изготовитель:****Merlion Consulting Services (Shenzhen) Co., Ltd.**

Address: No. 5B55, Building 8, Xinghua Gong Ye Dasha, No. 4,  
Gong Ye Liu Road, Nanshan District, Shenzhen, China  
Made in China

**Мерлион Консалтинг Сервисез (Шэньчжэнь) Ко., Лтд**

Адрес: офис 5B55, здание 8, Синхуа Гун Е Да Ша, № 4,  
ул. Гун Е Лю, Наньшань, г. Шэньчжэнь, Китай  
Сделано в Китае

**Импортер и организация, уполномоченная на  
принятие претензий от потребителей:****ООО «Мерлион»**

Московская обл., г. Красногорск, б-р Строителей, д. 4

Изготовитель оставляет за собой право изменения комплектации, технических характеристик и внешнего вида товара.

Для получения более подробной информации о приборе посетите сайт:

<https://domfy.info>

Расчетный срок службы прибора составляет 3 года при условии использования прибора в строгом соответствии с настоящим руководством пользователя.

Дата производства указана на упаковке и на наклейке прибора.

Срок гарантии: **2 года**



domfy

ВСЕ ЛУЧШЕЕ — ДОМА