

РУКОВОДСТВО  
ПОЛЬЗОВАТЕЛЯ

**domfy**

**Гриль электрический**  
DSM-EG301

# СОДЕРЖАНИЕ

Общие меры безопасности .....	3
Специальные меры безопасности .....	4
Назначение .....	4
Схема прибора .....	5
Технические характеристики .....	6
Комплектация .....	6
Подготовка к эксплуатации .....	6
Эксплуатация .....	7
Режимы приготовления .....	8
Очистка и уход .....	8
Транспортировка и хранение .....	9
Утилизация .....	9
Устранение неисправностей .....	10
Реализация прибора .....	10
Гарантийные обязательства .....	12
Контактная информация .....	15

Благодарим вас за выбор продукции торговой марки Domfy.

Domfy – бытовая техника, которая сопровождает все лучшие моменты, проведенные дома.

Мы надеемся, что и в будущем вы будете выбирать изделия нашей фирмы.

Перед началом эксплуатации прибора внимательно изучите руководство пользователя. Сохраняйте настоящее руководство вместе с кассовым чеком, картонной коробкой и, по возможности, другие элементы.

## ОБЩИЕ МЕРЫ БЕЗОПАСНОСТИ

- Производитель не несет ответственности за выход из строя прибора или за ущерб, возникший в результате неправильного или непредусмотренного настоящим руководством использования прибора.
- Перед использованием прибора убедитесь в соответствии рабочего напряжения прибора и напряжения электросети.
- Рекомендуется подключать прибор к розетке с заземлением.
- Не рекомендуется подключать прибор к электросети при помощи удлинителей, разветвителей и переходников.
- Подключайте прибор только к источнику переменного тока (~).
- Для дополнительной защиты рекомендуется установить устройство защитного отключения (УЗО). Для установки обратитесь к специалисту.
- Во избежание перегрузки электрической сети не рекомендуется включать одновременно несколько устройств с большим потреблением мощности.
- Не используйте прибор вблизи ванны, раковины и прочих емкостей, заполненных водой. Во избежание поражения электрическим током и возгорания не погружайте прибор в воду или другие жидкости. При намочении прибора сразу отключите его от сети.
- Предохраняйте прибор и сетевой кабель от воздействия высоких температур, прямых солнечных лучей, сырости и прочих негативных воздействий.
- Не используйте прибор не по назначению.
- Не используйте прибор на открытом воздухе.
- Не используйте прибор в местах, где распыляются аэрозоли или используются легковоспламеняющиеся жидкости.
- Не накрывайте прибор.
- Во время работы прибор выделяет большое количество тепла, поэтому должен находиться на достаточном расстоянии от мебели и прочих предметов.
- Не допускается использование прибора с принадлежностями, не входящими в комплект поставки.
- Никогда не оставляйте включенный в сеть прибор без внимания, даже на короткий срок.
- Не переносите прибор за сетевой кабель.
- Отключая прибор от сети, держитесь за вилку, не тяните за кабель.
- Избегайте соприкосновения сетевого кабеля устройства с горячими поверхностями и острыми предметами.
- Регулярно проверяйте прибор и его кабель для выявления повреждений. В случае обнаружения неисправности немедленно отключите прибор от сети.

- Не включайте прибор после падения даже при отсутствии внешних повреждений до того, как его осмотрит специалист. Обратитесь в специализированный сервис.
- В случае повреждения кабеля использование прибора запрещено.
- Запрещены самостоятельный ремонт прибора или внесение изменений в его конструкцию. Ремонт должен производиться исключительно специалистом сервисного центра.
- Прибор не предназначен для использования детьми, а также лицами с ограниченными физическими, чувствительными и умственными возможностями, лицами без соответствующего опыта и знаний, без предварительного обучения, инструктажа и наблюдения за работой лица, ответственного за их безопасность.
- Не разрешайте детям играть с прибором, коробкой и прочими элементами упаковки во избежание травм или удушья.
- Рекомендуется хранить и использовать прибор в местах, недоступных для детей.
- Перед тем как убрать прибор на хранение, необходимо дать ему остыть.
- При хранении прибора избегайте спутывания или заламывания сетевого кабеля. Не обматывайте кабель вокруг прибора.

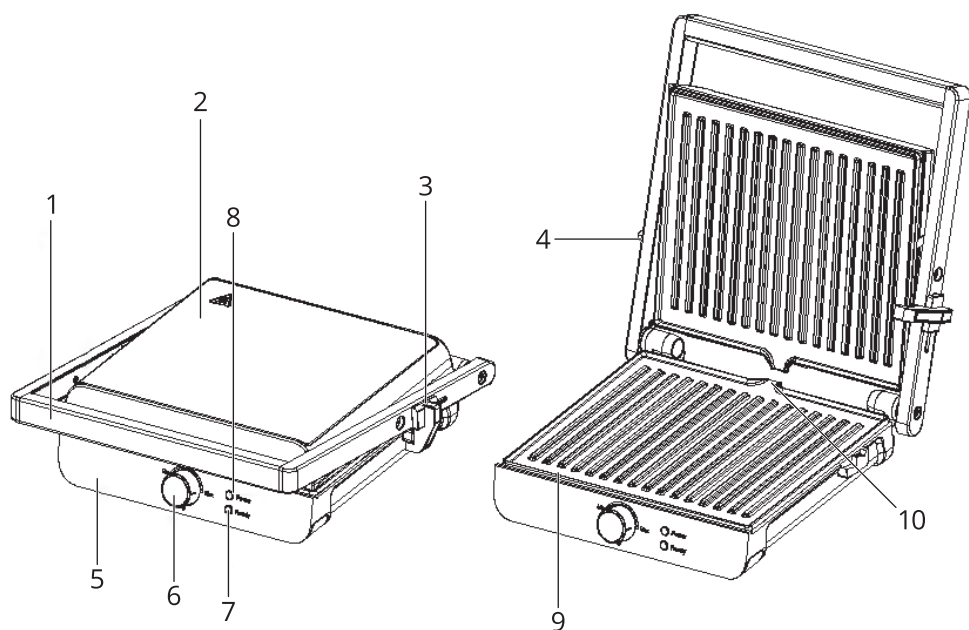
## **СПЕЦИАЛЬНЫЕ МЕРЫ БЕЗОПАСНОСТИ**

- Прибор должен располагаться на ровной и твердой горизонтальной поверхности. Рекомендуется устанавливать прибор на специальный жаропрочный коврик или подставку.
- Для циркуляции воздуха расстояние от прибора до стен должно быть не менее 10 см.
- В процессе эксплуатации прибор сильно нагревается. Во избежание ожогов не прикасайтесь голыми руками к рабочей поверхности.
- Не допускайте контакта рабочей поверхности с острыми предметами. При необходимости используйте деревянные или силиконовые лопатки. Используйте только жаропрочные кухонные принадлежности.
- В процессе нагрева и перерывах между использованием прибор должен находиться в закрытом положении.
- Запрещается ставить на крышку прибора посторонние предметы.

## **НАЗНАЧЕНИЕ**

Гриль электрический предназначен для термической обработки продуктов.

## СХЕМА ПРИБОРА



- |   |                                    |
|---|------------------------------------|
| 1. Ручка;   | 6. Ручка термостата;               |
| 2. Верхняя панель;                                | 7. Индикатор нагрева (зеленый);    |
| 3. Регулятор угла наклона верхней рабочей панели; | 8. Индикатор включения (красный);  |
| 4. Кнопка открытия на 180°;                       | 9. Антипригарное покрытие панелей; |
| 5. Нижняя панель;                                 | 10. Поддон для жира.               |

## ТЕХНИЧЕСКИЕ ХАРАКТЕРИСТИКИ

- Мощность: 1800 Вт
- Напряжение: ~220-240 В, 50/60 Гц
- Антипригарное покрытие панелей
- Нескользящие ножки
- Защита от перегрева
- Материал: бакелит/нержавеющая сталь
- Размер панели: 280 x 230 мм
- Размер устройства: 346 x 326 x 108 мм
- Вес: 3,0 кг

## КОМПЛЕКТАЦИЯ

- Гриль электрический
- Поддон для жира
- Руководство пользователя

## ПОДГОТОВКА К ЭКСПЛУАТАЦИИ

- Извлеките прибор из упаковки, освободив его от транспортировочных элементов.
- Убедитесь в том, что напряжение сети соответствует напряжению прибора, указанному в технических характеристиках.
- Убедитесь в том, что комплектация прибора соответствует заявленной производителем, а элементы прибора не повреждены.
- Протрите рабочую поверхность влажной чистой тканью и вытрите насухо. Запрещается погружать прибор в воду!
- Перед первым использованием рекомендуется включить прибор без продуктов.

### *ПРИМЕЧАНИЯ:*

- *При первом запуске допускается появление посторонних запахов и даже небольшого количества дыма от прогорания смазочных материалов и пыли, что не является дефектом. При необходимости проветрите помещение, дайте прибору остыть.*
- *После хранения или транспортировки прибора в условиях пониженной температуры перед включением рекомендуется выдержать прибор в тепле в течение двух часов.*

## ЭКСПЛУАТАЦИЯ

- Подключите прибор к электросети. Загорятся красный и зеленый индикаторы, начнется нагрев.
- Ручкой термостата установите желаемую температуру в соответствии с вашими предпочтениями.
- Когда рабочая поверхность нагреется, зеленый индикатор погаснет.
- Поднимите верхнюю панель с помощью ручки и жаропрочной лопаткой равномерно разместите продукты на рабочей поверхности.
- Опустите верхнюю панель. Не надавливайте сверху. При необходимости переворачивайте продукты.
- По окончании приготовления поверните термостат в положение «0», извлеките продукты при помощи кухонных щипцов или жаропрочной лопатки.
- Отключите прибор от сети, закройте верхнюю панель и дайте ему остыть.

### **ВНИМАНИЕ!**

**Во избежание ожога не прикасайтесь к рабочей поверхности, открывайте и закрывайте верхнюю панель с помощью ручки.**

### **Регулировка верхней рабочей поверхности**

Прибор оснащен регулятором угла наклона, с помощью которого можно зафиксировать верхнюю панель в подходящем положении над нижней панелью и выбрать режим приготовления в зависимости от толщины продукта.

Регулятор угла наклона также служит для блокировки верхней панели прибора.

## РЕЖИМЫ ПРИГОТОВЛЕНИЯ

### Режим контактного гриля

В режиме контактного гриля продукты выкладываются на нижнюю панель, затем прибор переводится в закрытое положение. Таким образом продукты готовятся одновременно с двух сторон.

При готовке в этом режиме старайтесь, чтобы все продукты имели одинаковую толщину. Так каждый кусок будет соприкасаться как с верхней, так и с нижней панелью, что обеспечивает одинаковую степень прожарки.

### Режим духовки

Если продукты имеют неравномерную толщину, но при этом необходим нагрев не только снизу, но и сверху, установите регулятор угла наклона (3) в положение, при котором верхняя панель не будет касаться продуктов.

### Режим барбекю

Для приготовления продуктов на гриле можно использовать обе рабочие поверхности одновременно. Используйте ручку (1) и кнопку открытия на 180° (4), чтобы перевести верхнюю панель в открытое положение.

Если для приготовления нужна только нижняя панель, установите верхнюю панель в открытое положение на 90°, используя регулятор угла наклона (3).

#### ПРИМЕЧАНИЕ:

*Не пытайтесь заблокировать верхнюю панель, если на рабочей поверхности размещены продукты.*

## ОЧИСТКА И УХОД

- Перед очисткой прибора всегда отключайте его от сети.
- Убедитесь в том, что прибор полностью остыл.
- Не допускается мойка прибора под краном или в посудомоечной машине.
- Запрещается погружать прибор в воду или другие жидкости.
- Рабочую область и внешнюю поверхность прибора протирайте слегка влажной чистой тканью или губкой без применения абразивных моющих средств. Допускается использование слабого раствора нейтрального моющего средства.
- Не используйте для очистки жесткие мочалки и абразивные моющие средства.
- После каждого использования снимайте и мойте в теплой мыльной воде поддон для сбора жира.
- Вытирайте прибор насухо после каждой очистки.



## ТРАНСПОРТИРОВКА И ХРАНЕНИЕ

- Транспортировка устройства проводится всеми видами транспорта в соответствии с правилами перевозки грузов. При транспортировке в заводской упаковке необходимо обеспечить защиту от повреждений, исключив возможность воздействия атмосферных осадков и агрессивной среды.
- При транспортировке без заводской упаковки рекомендуется использовать воздушно-пузырьковую пленку и тару из гофрированного картона. Рекомендуется качественно обернуть каждый элемент устройства в пленку и расположить в таре вертикально. Свободное расстояние между элементами изделия необходимо проложить воздушно-пузырьковой пленкой или сложенным картоном с целью исключения их свободного перемещения по таре в процессе транспортировки.
- Хранение изделий осуществляется в чистом закрытом сухом помещении при температуре окружающей среды в диапазоне от 5 до 40 °С и относительной влажности не выше 70 %.
- Храните в месте, недоступном для детей.

## УТИЛИЗАЦИЯ

- В целях защиты окружающей среды после окончания срока службы прибора и элементов питания не выбрасывайте их вместе с обычными бытовыми отходами. Передайте прибор и элементы питания в специализированные пункты для дальнейшей утилизации.
- Отходы, образующиеся при утилизации изделий, подлежат обязательному сбору с последующей утилизацией в установленном порядке.
- Для получения дополнительной информации об утилизации данного продукта обратитесь в местный муниципалитет, службу утилизации бытовых отходов или в магазин, где вы приобрели данный продукт.
- Данное изделие соответствует требуемым европейским и российским стандартам безопасности и гигиены.

## УСТРАНЕНИЕ НЕИСПРАВНОСТЕЙ

Проблема	Возможная причина	Устранение неисправности
Прибор не включается.	Сетевой шнур не подключен к питающей сети или параметры питающей сети не соответствуют характеристикам электропотребления, заявленным в технических характеристиках прибора.	Подключите сетевой шнур к питающей сети с соответствующими параметрами.
Прибор не нагревается.	Прибор не подключен к сети.	Подключите сетевой шнур к питающей сети с соответствующими параметрами.
	Прибор поврежден.	Отключите сетевой шнур от сети. Обратитесь в сервисный центр.

### ВНИМАНИЕ!

**Механические повреждения корпуса, аксессуаров и комплектующих частей не являются гарантийным случаем.**

**Сведения об ограничениях в использовании устройства с учетом его предназначения для работы в жилых, коммерческих и производственных зонах.**

Данное устройство предназначено для работы в коммерческих или домашних зонах в соответствии с мерами безопасности и назначения, описанных в данном руководстве пользователя.

## РЕАЛИЗАЦИЯ ПРИБОРА

Прибор предназначен для реализации через розничные торговые сети и не требует специальных условий.

## ГАРАНТИЙНЫЕ ОБЯЗАТЕЛЬСТВА

Гарантийные обязательства предоставляются производителем в соответствии с действующим законодательством о защите прав потребителей. Гарантийное и сервисное обслуживание осуществляется авторизованными сервисными центрами. Адреса сервисных центров можно узнать на сайте <https://domfy.info/support/warranty/>.

Соблюдение рекомендаций и указаний, содержащихся в инструкции по эксплуатации (правилах пользования), поможет избежать проблем в эксплуатации прибора и его обслуживании.

Гарантийный срок на изделие составляет 24 месяца с даты продажи. При отсутствии документов, позволяющих достоверно установить дату продажи, гарантийный срок исчисляется с даты производства.

Данные гарантийные обязательства действительны для изделий, используемых исключительно для личных нужд, не связанных с осуществлением профессиональной деятельности.

Производитель не несет ответственность за недостатки в изделии, если уполномоченным сервисным центром будет установлено, что они возникли после передачи прибора потребителю вследствие нарушения им правил установки пользования, транспортировки, хранения, действия третьих лиц, непреодолимой силы (пожара, природной катастрофы и т. п.), попадания бытовых насекомых и грызунов, воздействия иных посторонних факторов, а также вследствие существенных нарушений требований, изложенных в инструкции по эксплуатации, в том числе качества электросети в соответствии с ГОСТ 32144-2013.

Гарантия не распространяется на:

- Принадлежности и аксессуары, входящие в комплект изделия, а также на подлежащие периодической замене конструкционные элементы (лампы и другие источники света, элементы питания, фильтры и т. п.);
- Изменения, возникшие в процессе эксплуатации (в том числе в результате естественного износа), установки и/или транспортировки прибора;
- Недостатки, возникшие вследствие технического обслуживания или ремонта лицами и организациями, не являющимися авторизованными сервисными центрами;
- На работы по установке, регулировке, чистке прибора, замене расходных материалов и прочий уход за прибором, оговоренный в инструкции по эксплуатации (периодическое обслуживание);
- На изделия с удаленной, измененной либо нечитаемой заводской табличкой.

## ДЛЯ ЗАМЕТОК

.....

.....

.....

.....

.....

.....

.....

.....

.....

.....

.....

.....

.....

.....

.....

.....

.....

.....

.....

.....

.....

.....





**Изготовитель:**

**Merlion Consulting Services (Shenzhen) Co., Ltd.**

Address: No. 5B55, Building 8, Xinghua Gong Ye Dasha, No. 4,  
Gong Ye Liu Road, Nanshan District, Shenzhen, China  
Made in China

**Мерлион Консалтинг Сервисез (Шэньчжэнь) Ко., Лтд**

Адрес: офис 5B55, здание 8, Синхуа Гун Е Да Ша, № 4, ул. Гун  
Е Лю, Наньшань, г. Шэньчжэнь, Китай  
Сделано в Китае

**Импортер и организация, уполномоченная  
на принятие претензий от потребителей:  
ООО «Мерлион»**

Московская обл., г. Красногорск, б-р Строителей, д. 4

Для получения более подробной информации о приборе  
посетите сайт: <https://domfy.info>

Изготовитель оставляет за собой право изменения  
комплектации, технических характеристик и внешнего  
вида товара.

Сведения о серийном номере и технические  
характеристики представлены на наклейке на приборе.

Срок службы прибора составляет **3 года** при условии  
использования в строгом соответствии с настоящим  
руководством пользователя.

Дата производства указана на упаковке.

Срок гарантии: **2 года**.



domfy

ВСЕ ЛУЧШЕЕ — ДОМА