

РУКОВОДСТВО
ПОЛЬЗОВАТЕЛЯ

domfy

Гриль электрический
DSM-EG502

СОДЕРЖАНИЕ

Общие меры безопасности	3
Специальные меры безопасности	4
Назначение	4
Схема прибора	5
Технические характеристики	6
Комплектация	6
Подготовка к эксплуатации	6
Эксплуатация	7
Режимы приготовления	8
Очистка и уход	8
Транспортировка и хранение	9
Утилизация	9
Устранение неисправностей	10
Реализация прибора	10
Гарантийные обязательства	11
Контактная информация	15

Благодарим вас за выбор продукции торговой марки Domfy.

Domfy – бытовая техника, которая сопровождает все лучшие моменты, проведенные дома.

Мы надеемся, что и в будущем вы будете выбирать изделия нашей фирмы.

Перед началом эксплуатации прибора внимательно изучите руководство пользователя. Сохраняйте настоящее руководство вместе с кассовым чеком, картонной коробкой и, по возможности, другие элементы.

ОБЩИЕ МЕРЫ БЕЗОПАСНОСТИ

- Производитель не несет ответственности за выход из строя прибора или за ущерб, возникший в результате неправильного или непредусмотренного настоящим руководством использования прибора.
- Перед использованием прибора убедитесь в соответствии рабочего напряжения прибора и напряжения электросети.
- Рекомендуется подключать прибор к розетке с заземлением.
- Не рекомендуется подключать прибор к электросети при помощи удлинителей, разветвителей и переходников.
- Подключайте прибор только к источнику переменного тока (~).
- Для дополнительной защиты рекомендуется установить устройство защитного отключения (УЗО). Для установки обратитесь к специалисту.
- Во избежание перегрузки электрической сети не рекомендуется включать одновременно несколько устройств с большим потреблением мощности.
- Не используйте прибор вблизи ванны, раковины и прочих емкостей, заполненных водой. Во избежание поражения электрическим током и возгорания не погружайте прибор в воду или другие жидкости. При намокании прибора сразу отключите его от сети.
- Предохраняйте прибор и сетевой кабель от воздействия высоких температур, прямых солнечных лучей, сырости и прочих негативных воздействий.
- Не используйте прибор не по назначению.
- Не используйте прибор на открытом воздухе.
- Не используйте прибор в местах, где распыляются аэрозоли или используются легковоспламеняющиеся жидкости.
- Не накрывайте прибор.
- Во время работы прибор выделяет большое количество тепла, поэтому должен находиться на достаточном расстоянии от мебели и прочих предметов.
- Не допускается использование прибора с принадлежностями, не входящими в комплект поставки.
- Никогда не оставляйте включенный в сеть прибор без внимания, даже на короткий срок.
- Не переносите прибор за сетевой кабель.
- Отключая прибор от сети, держитесь за вилку, не тяните за кабель.
- Избегайте соприкосновения сетевого кабеля устройства с горячими поверхностями и острыми предметами.
- Регулярно проверяйте прибор и его кабель для выявления повреждений. В случае обнаружения неисправности немедленно отключите прибор от сети.

- Не включайте прибор после падения даже при отсутствии внешних повреждений до того, как его осмотрит специалист. Обратитесь в специализированный сервис.
- В случае повреждения кабеля использование прибора запрещено.
- Запрещены самостоятельный ремонт прибора или внесение изменений в его конструкцию. Ремонт должен производиться исключительно специалистом сервисного центра.
- Прибор не предназначен для использования детьми, а также лицами с ограниченными физическими, чувствительными и умственными возможностями, лицами без соответствующего опыта и знаний, без предварительного обучения, инструктажа и наблюдения за работой лица, ответственного за их безопасность.
- Не разрешайте детям играть с прибором, коробкой и прочими элементами упаковки во избежание травм или удушья.
- Рекомендуется хранить и использовать прибор в местах, недоступных для детей.
- Перед тем как убрать прибор на хранение, необходимо дать ему остыть.
- При хранении прибора избегайте спутывания или заламывания сетевого кабеля. Не обматывайте кабель вокруг прибора.

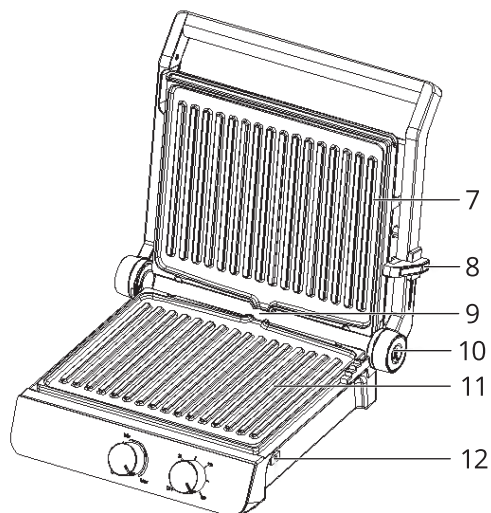
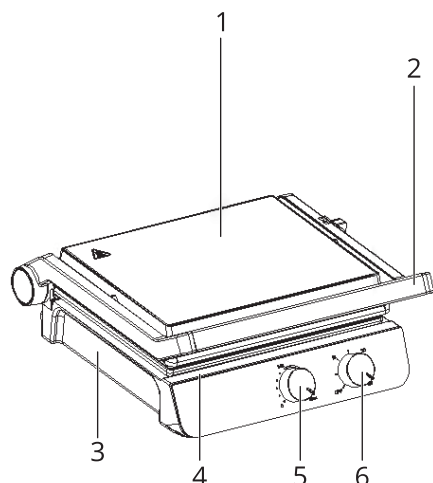
СПЕЦИАЛЬНЫЕ МЕРЫ БЕЗОПАСНОСТИ

- Прибор должен располагаться на ровной и твердой горизонтальной поверхности. Рекомендуется устанавливать прибор на специальный жаропрочный коврик или подставку.
- Для циркуляции воздуха расстояние от прибора до стен должно быть не менее 10 см.
- В процессе эксплуатации прибор сильно нагревается. Во избежание ожогов не прикасайтесь голыми руками к рабочей поверхности.
- Не допускайте контакта рабочей поверхности с острыми предметами. При необходимости используйте деревянные или силиконовые лопатки. Используйте только жаропрочные кухонные принадлежности.
- В процессе нагрева и перерывах между использованием прибор должен находиться в закрытом положении.
- Запрещается ставить на крышку прибора посторонние предметы.

НАЗНАЧЕНИЕ

Гриль электрический предназначен для термической обработки продуктов.

СХЕМА ПРИБОРА



1. Верхняя панель;
2. Ручка;
3. Нижняя панель;
4. LED-индикаторы включения, нагрева и готовности к работе;
5. Регулятор температуры;
6. Таймер;
7. Верхняя пластина с антипригарным покрытием;
8. Регулятор угла наклона верхней рабочей панели;
9. Поддон для жира;
10. Кнопка открытия на 180°;
11. Нижняя пластина с антипригарным покрытием;
12. Кнопка отсоединения пластин.

ТЕХНИЧЕСКИЕ ХАРАКТЕРИСТИКИ

- Мощность: 2 200 Вт
- Напряжение: 220-240 В, ~50/60 Гц
- Антипригарное покрытие панелей
- Нескользящие ножки
- Защита от перегрева
- Материал: бакелит/нержавеющая сталь
- Размер панели: 290 x 230 мм
- Размер прибора: 365 x 332 x 152 мм
- Вес: 4,24 кг

КОМПЛЕКТАЦИЯ

- Гриль электрический
- Поддон для жира
- Руководство пользователя

ПОДГОТОВКА К ЭКСПЛУАТАЦИИ

- Извлеките прибор из упаковки, освободив его от транспортировочных элементов.
- Убедитесь в том, что напряжение сети соответствует напряжению прибора, указанному в технических характеристиках.
- Убедитесь в том, что комплектация прибора соответствует заявленной производителем, а элементы прибора не повреждены.
- Протрите рабочую поверхность влажной чистой тканью и вытрите насухо. Запрещается погружать прибор в воду!
- Перед первым использованием рекомендуется включить прибор без продуктов.

ПРИМЕЧАНИЯ:

- *При первом запуске допускается появление посторонних запахов и даже небольшого количества дыма от прогорания смазочных материалов и пыли, что не является дефектом. При необходимости проветрите помещение, дайте прибору остыть.*
- *После хранения или транспортировки прибора в условиях пониженной температуры перед включением рекомендуется выдержать прибор в тепле в течение двух часов.*

ЭКСПЛУАТАЦИЯ

- Подключите прибор к электросети.
- Ручкой регулятора температуры установите желаемую температуру в соответствии с вашими предпочтениями. При необходимости установите таймер. Начнется нагрев, загорится красный индикатор.
- Когда рабочая поверхность нагреется, загорится синий индикатор.
- Поднимите верхнюю панель с помощью ручки и жаропрочной лопаткой равномерно разместите продукты на рабочей поверхности.
- Опустите верхнюю панель. Не надавливайте сверху. При необходимости переворачивайте продукты.
- По окончании приготовления поверните ручку регулятора температуры в положение «0», извлеките продукты при помощи кухонных щипцов или жаропрочной лопатки.
- Отключите прибор от сети, закройте верхнюю панель и дайте ему остыть.

Регулировка верхней рабочей поверхности

Прибор оснащен регулятором угла наклона, с помощью которого можно зафиксировать верхнюю панель в подходящем положении над нижней панелью и выбрать режим приготовления в зависимости от толщины продукта.

Регулятор угла наклона также служит для блокировки верхней панели прибора.

ПРИМЕЧАНИЕ:

Антипригарное покрытие панелей в большинстве случаев позволяет готовить без использования масла, но при необходимости вы можете нанести на поверхность панелей небольшое количество растительного или сливочного масла.

ВНИМАНИЕ!

Во избежание ожога не прикасайтесь к рабочей поверхности, открывайте и закрывайте верхнюю панель с помощью ручки.

РЕЖИМЫ ПРИГОТОВЛЕНИЯ

Режим контактного гриля

В режиме контактного гриля продукты выкладываются на нижнюю панель, затем прибор переводится в закрытое положение. Прибор оснащен плавающими шарнирами, предназначенными для равномерного прижата продуктов. Таким образом продукты готовятся одновременно с двух сторон.

При готовке в этом режиме старайтесь, чтобы все продукты имели одинаковую толщину. Так каждый кусок будет соприкасаться как с верхней, так и с нижней панелью, что обеспечивает одинаковую степень прожарки.

Режим духовки

Если продукты имеют неравномерную толщину, но при этом необходим нагрев не только снизу, но и сверху, установите регулятор угла наклона (8) в положение, при котором верхняя панель не будет касаться продуктов.

Режим барбекю

Для приготовления продуктов на гриле можно использовать обе рабочие поверхности одновременно. Используйте ручку (2) и кнопку открытия на 180° (10), чтобы перевести верхнюю панель в открытое положение.

Если для приготовления нужна только нижняя панель, установите верхнюю панель в открытое положение на 90°, используя регулятор угла наклона (8).

ПРИМЕЧАНИЕ:

Не пытайтесь заблокировать верхнюю панель, если на рабочей поверхности размещены продукты.

ОЧИСТКА И УХОД

- Перед очисткой прибора всегда отключайте его от сети.
- Убедитесь в том, что прибор полностью остыл.
- Не допускается мойка прибора под краном или в посудомоечной машине.
- Запрещается погружать прибор в воду или другие жидкости.
- Рабочую область и внешнюю поверхность прибора протирайте слегка влажной чистой тканью или губкой без применения абразивных моющих средств. Допускается использование слабого раствора нейтрального моющего средства.
- Не используйте для очистки жесткие мочалки и абразивные моющие средства.
- После каждого использования снимайте и мойте в теплой мыльной воде поддон для сбора жира.

- Рабочие пластины можно снять. Для этого нажмите кнопку отсоединения пластин (12). Вымойте их под проточной водой с помощью слабого раствора нейтрального моющего средства. Не допускается мойка рабочих пластин в посудомоечной машине.
- Вытирайте прибор насухо после каждой очистки.

ТРАНСПОРТИРОВКА И ХРАНЕНИЕ

- Транспортировка устройства проводится всеми видами транспорта в соответствии с правилами перевозки грузов. При транспортировке в заводской упаковке необходимо обеспечить защиту от повреждений, исключив возможность воздействия атмосферных осадков и агрессивной среды.
- При транспортировке без заводской упаковки рекомендуется использовать воздушно-пузырьковую пленку и тару из гофрированного картона. Рекомендуется качественно обернуть каждый элемент устройства в пленку и расположить в таре вертикально. Свободное расстояние между элементами изделия необходимо проложить воздушно-пузырьковой пленкой или сложенным картоном с целью исключения их свободного перемещения по таре в процессе транспортировки.
- Хранение изделий осуществляется в чистом закрытом сухом помещении при температуре окружающей среды в диапазоне от 5 до 40 °С и относительной влажности не выше 70 %.
- Храните в месте, недоступном для детей.

УТИЛИЗАЦИЯ

- В целях защиты окружающей среды после окончания срока службы прибора и элементов питания не выбрасывайте их вместе с обычными бытовыми отходами. Передайте прибор и элементы питания в специализированные пункты для дальнейшей утилизации.
- Отходы, образующиеся при утилизации изделий, подлежат обязательному сбору с последующей утилизацией в установленном порядке.
- Для получения дополнительной информации об утилизации данного продукта обратитесь в местный муниципалитет, службу утилизации бытовых отходов или в магазин, где вы приобрели данный продукт.
- Данное изделие соответствует требуемым европейским и российским стандартам безопасности и гигиены.

УСТРАНЕНИЕ НЕИСПРАВНОСТЕЙ

Проблема	Возможная причина	Устранение неисправности
Прибор не включается.	Сетевой шнур не подключен к питающей сети или параметры питающей сети не соответствуют характеристикам электропотребления, заявленным в технических характеристиках прибора.	Подключите сетевой шнур к питающей сети с соответствующими параметрами.
Прибор не нагревается.	Прибор не подключен к сети.	Подключите сетевой шнур к питающей сети с соответствующими параметрами.
	Прибор поврежден.	Отключите сетевой шнур от сети. Обратитесь в сервисный центр.

ВНИМАНИЕ!

Механические повреждения корпуса, аксессуаров и комплектующих частей не являются гарантийным случаем.

Сведения об ограничениях в использовании устройства с учетом его предназначения для работы в жилых, коммерческих и производственных зонах.

Данное устройство предназначено для работы в коммерческих или домашних зонах в соответствии с мерами безопасности и назначения, описанных в данном руководстве пользователя.

РЕАЛИЗАЦИЯ ПРИБОРА

Прибор предназначен для реализации через розничные торговые сети и не требует специальных условий.

ГАРАНТИЙНЫЕ ОБЯЗАТЕЛЬСТВА

Гарантийные обязательства предоставляются производителем в соответствии с действующим законодательством о защите прав потребителей. Гарантийное и сервисное обслуживание осуществляется авторизованными сервисными центрами. Адреса сервисных центров можно узнать на сайте <https://domfy.info/support/warranty/>.

Соблюдение рекомендаций и указаний, содержащихся в инструкции по эксплуатации (правилах пользования), поможет избежать проблем в эксплуатации прибора и его обслуживании.

Гарантийный срок на изделие составляет 24 месяца с даты продажи. При отсутствии документов, позволяющих достоверно установить дату продажи, гарантийный срок исчисляется с даты производства.

Данные гарантийные обязательства действительны для изделий, используемых исключительно для личных нужд, не связанных с осуществлением профессиональной деятельности.

Производитель не несет ответственность за недостатки в изделии, если уполномоченным сервисным центром будет установлено, что они возникли после передачи прибора потребителю вследствие нарушения им правил установки пользования, транспортировки, хранения, действия третьих лиц, непреодолимой силы (пожара, природной катастрофы и т. п.), попадания бытовых насекомых и грызунов, воздействия иных посторонних факторов, а также вследствие существенных нарушений требований, изложенных в инструкции по эксплуатации, в том числе качества электросети в соответствии с ГОСТ 32144-2013.

Гарантия не распространяется на:

- Принадлежности и аксессуары, входящие в комплект изделия, а также на подлежащие периодической замене конструкционные элементы (лампы и другие источники света, элементы питания, фильтры и т. п.);
- Изменения, возникшие в процессе эксплуатации (в том числе в результате естественного износа), установки и/или транспортировки прибора;
- Недостатки, возникшие вследствие технического обслуживания или ремонта лицами и организациями, не являющимися авторизованными сервисными центрами;
- На работы по установке, регулировке, чистке прибора, замене расходных материалов и прочий уход за прибором, оговоренный в инструкции по эксплуатации (периодическое обслуживание);
- На изделия с удаленной, измененной либо нечитаемой заводской табличкой.

ДЛЯ ЗАМЕТОК

ДЛЯ ЗАМЕТОК

ДЛЯ ЗАМЕТОК

.....

.....

.....

.....

.....

.....

.....

.....

.....

.....

.....

.....

.....

.....

.....

.....

.....

.....

.....

.....

.....

.....

.....

Изготовитель:

Merlion Consulting Services (Shenzhen) Co., Ltd.

Address: No. 5B55, Building 8, Xinghua Gong Ye Dasha, No. 4,
Gong Ye Liu Road, Nanshan District, Shenzhen, China
Made in China

Мерлион Консалтинг Сервисез (Шэньчжэнь) Ко., Лтд

Адрес: офис 5B55, здание 8, Синхуа Гун Е Да Ша, № 4, ул. Гун
Е Лю, Наньшань, г. Шэньчжэнь, Китай
Сделано в Китае

**Импортер и организация, уполномоченная
на принятие претензий от потребителей:
ООО «Мерлион»**

Московская обл., г. Красногорск, б-р Строителей, д. 4

Для получения более подробной информации о приборе
посетите сайт: <https://domfy.info>

Изготовитель оставляет за собой право изменения
комплектации, технических характеристик и внешнего
вида товара.

Сведения о серийном номере и технические
характеристики представлены на наклейке на приборе.

Срок службы прибора составляет **3 года** при условии
использования в строгом соответствии с настоящим
руководством пользователя.

Дата производства указана на упаковке.

Срок гарантии: **2 года**.



domfy

ВСЕ ЛУЧШЕЕ — ДОМА