

РУКОВОДСТВО
ПОЛЬЗОВАТЕЛЯ

domfy

БЛЕНДЕР ПОГРУЖНОЙ
DSM-HB401

СОДЕРЖАНИЕ

Меры безопасности.....	3
Специальные меры безопасности.....	5
Назначение	5
Схема прибора	6
Технические характеристики.....	6
Комплектация	7
Подготовка к работе.....	7
Эксплуатация	8
Порядок действий в случае обнаружения неисправности	11
Транспортировка и хранение	11
Утилизация.....	12
Реализация.....	12
Условия ограничения пользования	12
Гарантийные обязательства	13

Благодарим вас за выбор продукции торговой марки Domfy.

Domfy – бытовая техника, которая сопровождает все лучшие моменты, проведенные дома.

Мы надеемся, что и в дальнейшем вы будете выбирать продукцию Domfy.

Перед началом эксплуатации прибора внимательно изучите руководство пользователя.

Сохраняйте настоящее руководство вместе с кассовым чеком, картонной коробкой и, по возможности, другими элементами упаковки.

МЕРЫ БЕЗОПАСНОСТИ

- Производитель не несет ответственности за выход из строя прибора или за ущерб, возникший в результате неправильного или непредусмотренного настоящей инструкцией использования прибора.
- Регулярно проверяйте прибор и его кабель для выявления повреждений. Не используйте прибор в случае обнаружения каких-либо повреждений.
- Перед использованием прибора убедитесь в соответствии рабочего напряжения прибора и напряжения электросети.
- Прибор должен быть подключен к розетке с заземлением.
- Не рекомендуется подключать прибор к электросети при помощи удлинителей, разветвителей и переходников.
- Подключайте прибор только к источнику переменного тока.
- Для дополнительной защиты рекомендуется установить устройство защитного отключения (УЗО). Для установки обратитесь к специалисту.
- Во избежание перегрузки электрической сети не рекомендуется включать одновременно несколько приборов с большим потреблением мощности.
- Не используйте прибор не по назначению.
- Не используйте прибор на открытом воздухе.
- В процессе эксплуатации все рабочие емкости должны располагаться на ровной и твердой горизонтальной поверхности.
- Не используйте прибор в местах, где распыляются аэрозоли или используются легко воспламеняющиеся жидкости.
- Не допускается включение прибора после падения даже при отсутствии внешних повреждений, до того, как его осмотрит специалист. Обратитесь в специализированный сервис.
- Не накрывайте включенный в розетку прибор.
- Не допускайте свисания сетевого кабеля моторного блока с края поверхности, на которой установлен прибор.
- Избегайте соприкосновения сетевого кабеля прибора с горячими поверхностями и острыми предметами.
- В случае повреждения кабеля использование прибора запрещено.
- В случае попадания влаги на включенный прибор, незамедлительно отключите его от сети.
- Не прикасайтесь к включенному в сеть прибору влажными или мокрыми руками.
- В случае обнаружения неисправности немедленно отключите прибор от сети.
- Всегда отключайте прибор из сети перед сборкой, извлечением продуктов, разборкой, очисткой, в случае прекращения использования или обнаружения неполадок в работе.

- Отключая прибор от сети, держитесь за вилку, не тяните за кабель.
- Не используйте прибор вблизи штор, занавесок и прочих легко воспламеняющихся предметов.
- Предохраняйте прибор и сетевой кабель от воздействия высоких температур, попадания прямых солнечных лучей, сырости и прочих негативных воздействий.
- Прибор не предназначен для использования детьми, а также лицами с ограниченными физическими, чувствительными и умственными возможностями, лицами без соответствующего опыта и знаний, без предварительного обучения, инструктажа и наблюдения за работой лица, ответственного за их безопасность.
- Не разрешайте детям использовать прибор и аксессуары в качестве игрушки.
- Не разрешайте детям играть с коробкой и прочими элементами упаковки во избежание травм или удушья.
- Не допускается использование прибора с принадлежностями, не входящими в комплект поставки.
- Соблюдайте рекомендации по времени непрерывного использования прибора.
- Рекомендуется хранить и использовать прибор в местах, недоступных для детей.
- При хранении прибора избегайте спутывания или заламывания сетевого кабеля.
- Никогда не оставляйте работающий прибор без внимания.
- Не используйте прибор рядом с водой или другими жидкостями.
- Запрещены самостоятельный ремонт прибора или внесение изменений в его конструкцию. Ремонт прибора должен производиться исключительно специалистом сервисного центра.

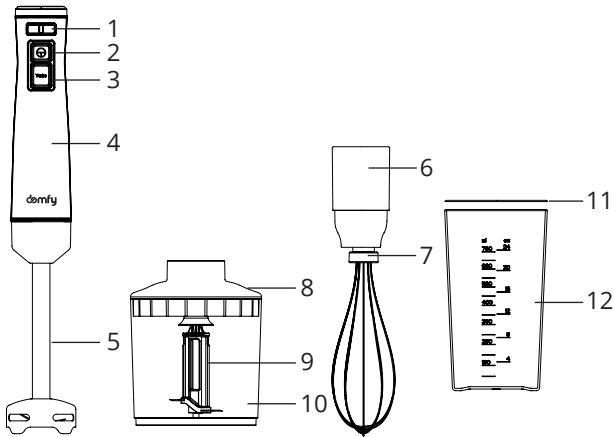
СПЕЦИАЛЬНЫЕ МЕРЫ БЕЗОПАСНОСТИ

- Перед включением прибора убедитесь в том, что насадки надежно зафиксированы на моторном блоке. Моторный блок в процессе использования должен оставаться сухим.
- Температура обрабатываемых продуктов не должна превышать 70 °С.
- Лезвия ножей и прочие режущие элементы насадок и дисков очень острые. Не допускайте детей к прибору, даже если он находится в выключенном состоянии или не подключен к электросети.
- Не прикасайтесь руками к ножу блендерной насадки, если прибор подключен к электросети.
- Будьте осторожны при извлечении и очистке режущих элементов, держитесь за пластиковые элементы.
- Во избежание получения травм не допускайте попадания одежды и волос в область вращения ножей.
- Не погружайте моторный блок и идущие в комплекте насадки в воду или другие жидкости.
- Не допускается мойка моторного блока и идущих в комплекте насадок в посудомоечной машине.
- Не промывайте моторный блок под струей воды.
- Не переполняйте мерный стакан. Следите за отметками.
- Не превышайте рекомендованные количества продуктов во время обработки.
- Не допускается использование блендера и входящих в комплект аксессуаров для работы с любыми непищевыми продуктами.

НАЗНАЧЕНИЕ

Блендер погружной предназначен для измельчения пищи, приготовления эмульсий, пюре, взбивания напитков, муссов и т. п.

СХЕМА ПРИБОРА



- | | |
|-----------------------------------|-------------------------------------|
| 1. Кнопка регулировки скорости | 7. Насадка для взбивания |
| 2. Кнопка «Скорость 1» | 8. Крышка измельчителя с редуктором |
| 3. Кнопка «Турбо-скорость» | 9. Нож измельчителя |
| 4. Моторный блок | 10. Чаша измельчителя |
| 5. Насадка-блендер | 11. Крышка мерного стакана |
| 6. Редуктор насадки для взбивания | 12. Мерный стакан |

ТЕХНИЧЕСКИЕ ХАРАКТЕРИСТИКИ

- Мощность: 1500 Вт
- Напряжение: 220-240 В, ~50/60 Гц
- Объем измельчителя: 500 мл
- Объем мерного стакана: 700 мл
- Материал погружной части: нержавеющая сталь
- Материал корпуса: пластик/нержавеющая сталь
- Длина кабеля: 0,8 м
- Размер прибора: 64 x 64 x 392 мм
- Вес прибора: 1,20 кг

КОМПЛЕКТАЦИЯ

- Моторный блок
- Блендерная насадка
- Насадка для взбивания
- Измельчитель
- Мерный стакан
- Руководство пользователя

ПОДГОТОВКА К РАБОТЕ

ПРИМЕЧАНИЕ:

После хранения или транспортировки прибора в условиях пониженной температуры перед включением рекомендуется выдержать прибор в тепле в течение двух часов.

1. Извлеките прибор из упаковки, освободив его от транспортировочных элементов.
2. Убедитесь в том, что комплектация прибора соответствует заявленной производителем.
3. Убедитесь в том, что все элементы прибора не повреждены.
4. Полностью размотайте электрошнур питания.
5. Корпус прибора протрите влажной тканью.
6. Перед первым использованием тщательно промойте насадки и все части прибора, которые будут контактировать с пищевыми продуктами в соответствии с рекомендациями настоящей инструкции. Тщательно просушите прибор перед включением в сеть электропитания.
7. Установите нужную насадку.
8. Убедитесь, что напряжение сети соответствует напряжению, указанному в технических характеристиках прибора.
9. Подключите прибор к электросети.

Рекомендованное время обработки продуктов

Продукт	Максимальное количество	Способ	Время обработки
Яйца	4 шт. (200 г)	Насадка для взбивания	15 секунд
Мясо	250 г	Измельчитель	15 секунд
Травы	50 г	Измельчитель	10 секунд
Орехи	150 г	Измельчитель	15 секунд
Сыр	100 г	Измельчитель	10 секунд
Хлеб	80 г	Измельчитель	10 секунд
Лук	200 г	Измельчитель	10 секунд
Печенье/бисквиты	150 г	Измельчитель	10 секунд
Мягкие фрукты	200 г	Измельчитель	10 секунд
Морковь	200 г	Измельчитель	10 секунд

ЭКСПЛУАТАЦИЯ

Использование погружного блендера

Погружной блендер идеально подходит для приготовления супов-пюре, различных соусов, детского питания, десертов и различных коктейлей.

ВНИМАНИЕ!

Погружной блендер не рассчитан на работу со льдом. Работа с замороженными, твердыми, жесткими или сухими продуктами запрещена. Обрабатываемый продукт должен иметь жидкую консистенцию.

1. Перед сборкой убедитесь в том, что прибор отключен от электросети.
2. Зафиксируйте блендерную насадку (5) на моторном блоке (4).
3. Убедитесь в надежности фиксации, подключите прибор к электросети.
4. Поместите продукт, который вы желаете обработать, в глубокую емкость или используйте мерный стакан (12), идущий в комплекте. Не переполняйте емкость.
5. Для улучшения качества обработки нарежьте продукты на небольшие кусочки.
6. Наилучшие результаты будут достигнуты при работе с жидким продуктом. При необходимости добавьте воду/бульон/сок.

7. Не включайте блендер до погружения в продукт.
8. Погрузите блендер в емкость с продуктами.
9. Для включения и работы блендера нажмите и удерживайте кнопку скорости (2 или 3). Регулируйте скорость кнопкой 1.
10. Для достижения наилучших результатов в процессе работы держите блендер перпендикулярно дну емкости с продуктом. Во избежание брызг не наклоняйте блендер.
11. После завершения работы отключите прибор от электросети.
12. Чтобы отсоединить блендерную насадку, поверните ее против часовой стрелки относительно моторного блока.
13. Рекомендуется промыть блендерную насадку под струей воды сразу же после использования.

Использование насадки для взбивания

Насадка для взбивания применяется для взбивания сырых яиц, приготовления жидкого теста, жидких соусов, кремов, взбитых сливок и прочих жидких десертов. Не допускается использование насадки для взбивания для приготовления крутого теста.

1. Перед сборкой убедитесь в том, что прибор отключен от электросети.
2. Вставьте насадку для взбивания (7) в редуктор (6).
3. Зафиксируйте собранную насадку на моторном блоке (4).
4. Убедитесь в надежности фиксации, подключите прибор к электросети.
5. Поместите продукт, который вы желаете обработать, в глубокую емкость или используйте мерный стакан (12), идущий в комплекте.
6. Не переполняйте мерный стакан, следите за отметками на стенках.
7. Не погружайте насадку для взбивания в продукт слишком глубоко. Обращайте внимание на ограничитель. Минимальное расстояние от продукта до редуктора должно быть не менее 1 см.
8. Не включайте прибор с зафиксированной насадкой для взбивания до погружения в продукт.
9. Погрузите блендер с зафиксированной насадкой для взбивания в емкость с продуктом.
10. Для включения и работы прибора с зафиксированной насадкой для взбивания нажмите и удерживайте кнопку скорости 2 или 3. Регулируйте скорость кнопкой (1).
11. После завершения работы отключите прибор от электросети.
12. Чтобы отсоединить насадку для взбивания, поверните ее против часовой стрелки относительно моторного блока.
13. Рекомендуется промыть насадку для взбивания под струей воды сразу же после использования, предварительно отсоединив ее от редуктора.

Использование измельчителя

Измельчитель используется для измельчения овощей, фруктов, зелени, сыра, некоторых сортов орехов, сухофруктов. Мясо необходимо предварительно отделить от костей, хрящей и жил. Орехи должны быть очищенными от скорлупы. Перед погружением в чашу продукты должны быть порезаны на небольшие куски. Лезвия ножей очень острые. При установке, извлечении и мойке ножей держитесь за пластиковые элементы.

ВНИМАНИЕ!

Не допускается использование измельчителя для колки льда, перемалывания кофе и орехов твердых сортов, измельчения круп и злаков.

1. Перед сборкой убедитесь в том, что прибор отключен от электросети.
2. Установите нож измельчителя (9) на центральную ось чаши (10).
3. Загрузите в чашу измельчителя продукты. Не переполняйте чашу, следите за метками на ее стенках.
4. Установите крышку измельчителя с редуктором (8), повернув ее по часовой стрелке до упора.
5. Зафиксируйте моторный блок (4) в крышке измельчителя с редуктором. Убедитесь в надежности фиксации, подключите прибор к электросети.
6. Для включения и работы прибора с зафиксированным измельчителем нажмите и удерживайте кнопку импульсного режима (1).
7. В процессе работы измельчителя придерживайте чашу свободной рукой. Чаша должна находиться на ровной поверхности.
8. После завершения работы отключите прибор от электросети.
9. Отсоедините моторный блок от крышки измельчителя с редуктором.
10. Отсоедините крышку измельчителя с редуктором от чаши измельчителя, повернув ее против часовой стрелки.
11. Аккуратно извлеките нож из чаши, держась за его пластиковые элементы.
12. Извлеките обработанные продукты из чаши.
13. Рекомендуется промыть все детали измельчителя сразу после окончания работы.

ПОРЯДОК ДЕЙСТВИЙ В СЛУЧАЕ ОБНАРУЖЕНИЯ НЕИСПРАВНОСТИ

Проблема	Возможные причина	Решение
Прибор не включается	Сетевой шнур не подключен к электросети или параметры питающей сети не соответствуют характеристикам электропотребления, заявленным в технических характеристиках	Подключите сетевой шнур к питающей сети с соответствующими параметрами
	В розетке отсутствует напряжение	Подключите прибор к исправной электророзетке
При измельчении продуктов сильная вибрация прибора	Продукты нарезаны слишком крупно	Нарезайте продукты мельче
Во время работы появился запах пластика	Прибор перегрелся	Сократите время непрерывной работы прибора. Увеличьте интервалы между включениями

ВНИМАНИЕ!

Механические повреждения корпуса, аксессуаров и комплектующих частей не являются гарантийным случаем.

ТРАНСПОРТИРОВКА И ХРАНЕНИЕ

- Транспортировка прибора проводится всеми видами транспорта в соответствии с правилами перевозки грузов.
- При транспортировке в заводской упаковке необходимо обеспечить защиту от повреждений, исключив возможность воздействия атмосферных осадков и агрессивной среды.
- При транспортировке без заводской упаковки рекомендуется использовать воздушно-пузырьковую пленку и тару из гофрированного картона.

- Рекомендуется качественно обернуть каждый элемент прибора в пленку и расположить в таре вертикально.
- Свободное расстояние между элементами изделия необходимо проложить воздушно-пузырьковой пленкой или сложенным картоном с целью исключения их свободного перемещения по таре в процессе транспортировки.
- Хранение прибора осуществляется в чистом закрытом сухом помещении при температуре окружающей среды в диапазоне от 5 до 40 °С и относительной влажности не выше 70%.

УТИЛИЗАЦИЯ

- В целях защиты окружающей среды после окончания срока службы прибора и элементов питания не выбрасывайте их вместе с обычными бытовыми отходами. Передайте прибор и элементы питания в специализированные пункты для дальнейшей утилизации.
- Отходы, образующиеся при утилизации изделий, подлежат обязательному сбору с последующей утилизацией в установленном порядке.
- Для получения дополнительной информации об утилизации данного продукта обратитесь в местный муниципалитет, службу утилизации бытовых отходов или в магазин, где вы приобрели данный продукт.
- Данный прибор соответствует всем требуемым европейским и российским стандартам безопасности и гигиены.

РЕАЛИЗАЦИЯ

Прибор предназначен для реализации через розничные торговые сети и не требует специальных условий.

УСЛОВИЯ ОГРАНИЧЕНИЯ ПОЛЬЗОВАНИЯ

Данный прибор предназначен только для работы в домашних некоммерческих зонах в соответствии с мерами безопасности и назначения, описанных в данном руководстве пользователя.

ГАРАНТИЙНЫЕ ОБЯЗАТЕЛЬСТВА

Гарантийные обязательства предоставляются производителем в соответствии с действующим законодательством о защите прав потребителей. Гарантийное и сервисное обслуживание осуществляется авторизованными сервисными центрами. Адреса сервисных центров можно узнать на сайте <https://domfy.info/support/warranty/>.

Соблюдение рекомендаций и указаний, содержащихся в инструкции по эксплуатации (правилах пользования), поможет избежать проблем в эксплуатации прибора и его обслуживании.

Гарантийный срок на изделие составляет 24 месяца с даты продажи. При отсутствии документов, позволяющих достоверно установить дату продажи, гарантийный срок исчисляется с даты производства.

Данные гарантийные обязательства действительны для изделий, используемых исключительно для личных нужд, не связанных с осуществлением профессиональной деятельности.

Производитель не несет ответственность за недостатки в изделии, если уполномоченным сервисным центром будет установлено, что они возникли после передачи прибора потребителю вследствие нарушения им правил установки пользования, транспортировки, хранения, действия третьих лиц, непреодолимой силы (пожара, природной катастрофы и т. п.), попадания бытовых насекомых и грызунов, воздействия иных посторонних факторов, а также вследствие существенных нарушений требований, изложенных в инструкции по эксплуатации, в том числе качества электросети в соответствии с ГОСТ 32144-2013.

Гарантия не распространяется на:

- Принадлежности и аксессуары, входящие в комплект изделия, а также на подлежащие периодической замене конструкционные элементы (лампы и другие источники света, элементы питания, фильтры и т. п.);
- Изменения, возникшие в процессе эксплуатации (в том числе в результате естественного износа), установки и/или транспортировки прибора;
- Недостатки, возникшие вследствие технического обслуживания или ремонта лицами и организациями, не являющимися авторизованными сервисными центрами;
- На работы по установке, регулировке, чистке прибора, замене расходных материалов и прочий уход за прибором, оговоренный в инструкции по эксплуатации (периодическое обслуживание);
- На изделия с удаленной, измененной либо нечитаемой заводской табличкой.

Изготовитель:**Merlion Consulting Services (Shenzhen) Co., Ltd.**

Address: No. 5B55, Building 8, Xinghua Gong Ye Dasha, No. 4,
Gong Ye Liu Road, Nanshan District, Shenzhen, China
Made in China

Мерлион Консалтинг Сервисез (Шэньчжэнь) Ко., Лтд

Адрес: офис 5B55, здание 8, Синхуа Гун Е Да Ша, № 4,
ул. Гун Е Лю, Наньшань, г. Шэньчжэнь, Китай
Сделано в Китае

**Импортер и организация, уполномоченная на
принятие претензий от потребителей:****ООО «Мерлион»**

Московская обл., г. Красногорск, б-р Строителей, д. 4

Изготовитель оставляет за собой право изменения комплектации, технических характеристик и внешнего вида товара.

Продукция прошла обязательное подтверждение соответствия требованиям технических регламентов ЕАЭС.

Для получения более подробной информации о приборе посетите сайт: <https://domfy.info>

Сведения о серийном номере и технические характеристики представлены на шильде прибора и на упаковке.

Срок службы прибора составляет 3 года при условии использования прибора в строгом соответствии с настоящим руководством пользователя.

Дата производства указана на упаковке и на шильде прибора.

Срок гарантии: **2 года**



domfy

ВСЕ ЛУЧШЕЕ — ДОМА