

РУКОВОДСТВО
ПОЛЬЗОВАТЕЛЯ

domfy

ПАРОВАЯ ШВАБРА С
ФУНКЦИЕЙ РАСПЫЛЕНИЯ

DSW-SM302

СОДЕРЖАНИЕ

Меры безопасности.....	3
Назначение	4
Технические характеристики.....	5
Комплектация.....	5
Схема прибора	6
Подготовка к работе.....	7
Эксплуатация	9
Советы и рекомендации	9
Очистка и уход.....	10
Транспортировка и хранение	10
Утилизация.....	11
Порядок действий в случае обнаружения неисправности	12
Реализация	12
Условия ограничения пользования.....	12
Гарантийные обязательства	13

Благодарим вас за выбор продукции торговой марки Domfy.

Domfy – бытовая техника, которая сопровождает все лучшие моменты, проведенные дома.

Мы надеемся, что и в будущем вы будете выбирать изделия нашей фирмы.

Перед началом эксплуатации прибора внимательно изучите руководство пользователя. Сохраняйте настоящее руководство вместе с кассовым чеком, картонной коробкой и, по возможности, другими элементами.

МЕРЫ БЕЗОПАСНОСТИ

- Производитель не несет ответственности за выход из строя прибора или за ущерб, возникший в результате неправильного или не предусмотренного настоящей инструкцией использования прибора.
- Осторожно достаньте прибор и его комплектующие из коробки. Удалите все упаковочные материалы. Производитель не несет ответственности за повреждения, вызванные несоблюдением техники безопасности и правил эксплуатации прибора.
- Используйте данный прибор только в соответствии с руководством пользователя.
- Прежде чем подключить прибор к электросети, убедитесь в том, что напряжение, указанное на приборе, соответствует напряжению электросети в вашем доме.
- Во избежание пожара не используйте переходники при подключении прибора к электрической розетке.
- Не оставляйте прибор без присмотра, когда оно включено в сетевую розетку.
- Для снижения риска удара электрическим током не используйте прибор вне помещений. Всякий раз перед чисткой, а также в том случае, если вы не пользуетесь прибором, отключайте его от электрической сети.
- Во избежание повреждений перевозите прибор только в заводской упаковке.
- Не беритесь мокрыми руками за сетевую вилку или за корпус прибора.
- Во время сматывания сетевого шнура придерживайте его рукой, не допускайте, чтобы сетевая вилка ударялась о поверхность пола.
- Запрещается закрывать выходное отверстие прибора какими-либо предметами.
- Запрещается включать прибор, если какое-либо из воздушных отверстий заблокировано.
- При отключении вилки сетевого шнура из электрической розетки не тяните за шнур, держитесь за вилку рукой.
- Будьте особенно внимательны при уборке лестничных площадок.
- Запрещается с помощью прибора собирать горячие или дымящиеся сигареты, спички, тлеющий пепел, а также тонкодисперсную пыль — например, от штукатурки, бетона, муки или золы.
- Регулярно проверяйте вилку сетевого шнура и сам сетевой шнур на отсутствие повреждений.
- Из соображений безопасности не оставляйте без присмотра полиэтиленовые пакеты, используемые в качестве упаковки.
- Не используйте сетевой шнур в качестве ручки для переноски прибора, не закрывайте дверь, если сетевой шнур проходит через дверной проем, а также избегайте контакта сетевого шнура с острыми краями или углами мебели.
- Запрещается использовать прибор при наличии повреждений сетевого шнура

или сетевого шнура, если прибор работает с перебоями, а также после его падения. Не пытайтесь самостоятельно отремонтировать прибор. По всем вопросам ремонта обращайтесь в сервисный центр.

- Прибор предназначен только для домашнего использования.
- Для дополнительной защиты целесообразно в цепь питания установить устройство защитного отключения (УЗО) с номинальным током срабатывания, не превышающим 30 мА; при установке следует обратиться к специалисту.
- Не заливайте в резервуар для воды какие-либо жидкости, кроме воды. Заполнение резервуара другими жидкостями может привести к поломке прибора или получению травм. Чтобы прибор прослужило дольше, рекомендуется использовать дистиллированную или деминерализованную воду.
- Не включайте прибор без воды на длительное время.
- Не помещайте прибор в воду или другую жидкость.
- Не направляйте струю пара на себя, других людей или животных.
- Не держите прибор с заполненным резервуаром на морозе.
- Используйте только аксессуары и комплектующие, предлагаемые производителем.
- Не разрешайте детям играть с прибором. Соблюдайте особую осторожность, если рядом с работающим прибором находятся дети или лица с ограниченными возможностями.
- Данный прибор не предназначен для использования детьми и людьми с ограниченными возможностями, если лица, отвечающее за их безопасность, не дало им соответствующие и понятные инструкции о безопасном пользовании прибором и тех опасностях, которые могут возникать при его неправильном использовании.

ВНИМАНИЕ!

- **Не разрешайте детям играть с полиэтиленовыми пакетами или упаковочной плёнкой. Опасность удушья!**
- **Прибор сильно нагревается. Неправильное использование прибора может привести к ожогу.**

НАЗНАЧЕНИЕ

Паровая швабра предназначена для влажной уборки твердых поверхностей и выведения сложных загрязнений с помощью направленного потока пара.

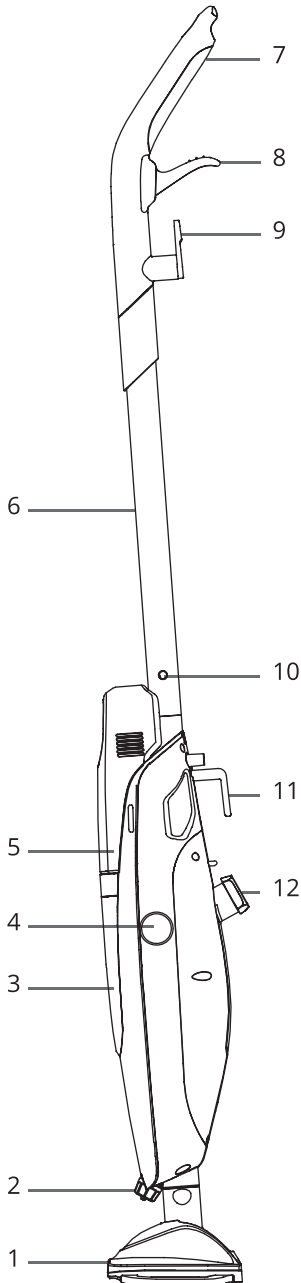
ТЕХНИЧЕСКИЕ ХАРАКТЕРИСТИКИ

- Мощность 1 500 Вт
- Резервуар для воды для парообразования объемом 0,2 л
- Резервуар для воды для распыления объемом 0,45 л
- Возможность долива воды во время работы
- Время нагрева 30 сек.
- Световая индикация готовности к работе
- Мощность подачи пара до 25 г/мин.
- Время непрерывной работы до 15 мин.
- Защита от перегрева
- Вертикальный и горизонтальный пар
- Шарнирное крепление насадки для маневренного управления
- Радиус действия 6 м
- Кронштейн для хранения сетевого шнура на корпусе

КОМПЛЕКТАЦИЯ

- Паровая швабра с функцией распыления
- Основная насадка для пола
- Салфетка из микрофибры
- Насадка для чистки ковров
- Мерный стакан
- Руководство пользователя

СХЕМА ПРИБОРА



1. Основание для насадок
2. Распылитель воды
3. Индикатор включения/отсутствия воды
4. Переключатель Вкл./Выкл.
5. Съёмный резервуар для распыления воды
6. Удлинительная трубка
7. Эргономичная ручка
8. Ручка регулировки распыления
9. Верхний крючок для намотки сетевого шнура
10. Фиксатор удлинительной трубки
11. Нижний крючок для намотки сетевого шнура
12. Отверстие для добавления воды в резервуар

ПОДГОТОВКА К РАБОТЕ

ВНИМАНИЕ!

После хранения и транспортировки прибора в условиях пониженной температуры, перед включением рекомендуется выдержать прибор в тепле в течение двух часов.

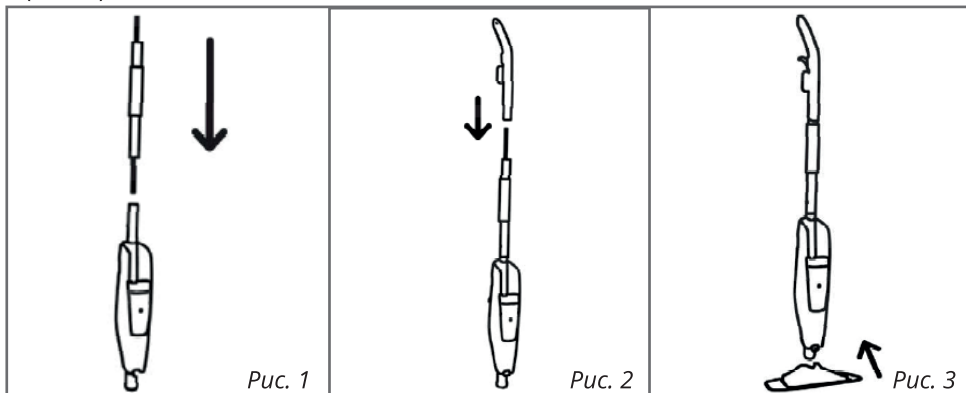
- Распакуйте, проверьте комплектацию.
- Удалите любые наклейки, мешающие работе прибора.
- Осмотрите прибор на наличие повреждений.
- Протрите корпус прибора влажной тканью, после чего вытрите насухо.
- Убедитесь, что рабочее напряжение соответствует напряжению электрической сети.

Сборка паровой швабры

ВНИМАНИЕ!

- **Во время сборки и разборки прибор должен быть отключен от электросети.**
- **Перед тем, как разобрать швабру после использования, подождите, пока она остынет полностью.**

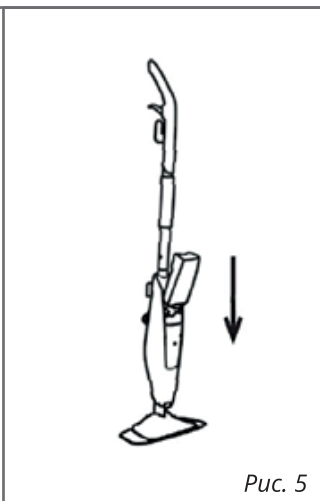
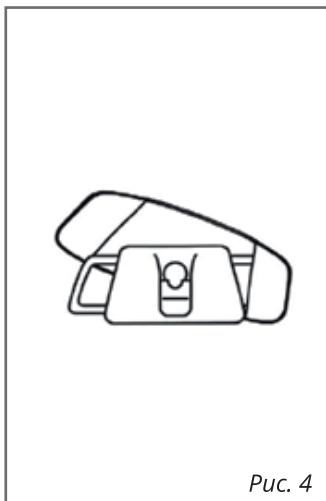
- Вставьте удлинительную трубку (6) в верхнюю часть паровой швабры до щелчка, предварительно совместив фиксатор (10) с входным отверстием. (Рис. 1)
- Вставьте эргономичную ручку (7) в удлинительную трубку (6), предварительно совместив фиксатор с отверстием на ручке до щелчка. (Рис. 2)
- Присоедините основание для насадок на нижнюю часть паровой швабры. (Рис. 3)



- Наденьте салфетку из микрофибры на основание для насадок. (Рис. 4)
- Присоедините резервуар для распыления воды на корпус швабры до щелчка. (Рис. 5)
- Залейте чистую воду в резервуар для парообразования, не более 0,2 л.

ПРИМЕЧАНИЕ:

Чтобы прибор прослужил дольше, используйте дистиллированную, очищенную от минеральных солей воду. Не заливайте в резервуар химические средства.



ЭКСПЛУАТАЦИЯ

- Вставьте шнур питания в электрическую розетку и нажмите переключатель Вкл./Выкл.
- Индикатор включения/отсутствия воды (З) будет гореть зеленым светом.
- Прибор нагреется и будет подавать пар примерно через 30 секунд.
- При необходимости, с помощью рычага для распыления регулируйте подачу воды.
- Если в резервуаре для парообразования закончится вода, насос автоматически перестанет работать, при этом индикатор включения/отсутствия воды горит красным. Когда вода закончится необходимо сразу же отключить прибор из сети.
- Можно использовать прибор для влажной уборки без использования пара. Заполните резервуар для распыления водой и с помощью рычага для распыления регулируйте подачу воды.

ПРИМЕЧАНИЯ:

- *Нельзя использовать швабру без насадок или с пустым резервуаром для воды парообразования.*
- *Всегда вынимайте шнур питания из розетки во время заполнения резервуара водой.*
- *Во избежание избыточного скапливания воды перед эксплуатацией прибора всегда проверяйте, чтобы салфетка из микрофибры была сухой и чистой.*

После использования

- Извлеките вилку сетевого шнура из электрической розетки.
- Дождитесь, пока прибор остынет, на это уйдет около 5 минут.
- Отсоедините насадки.
- Слейте остатки воды из резервуара, если не планируете пользоваться прибором в ближайшее время.

СОВЕТЫ И РЕКОМЕНДАЦИИ

Мытье пола

- Прибор эффективно очищает керамическую плитку, виниловое покрытие, ламинат, мрамор, камень или паркет.
- Перед мытьем пола рекомендуется подмести или пропылесосить пол для удаления пыли или грязи.

- Перемещайте прибор равномерными возвратно-поступательными движениями. При необходимости снимайте и прополаскивайте салфетку из микрофибры.
- Если пол остался влажным, рекомендуется дать ему высохнуть естественным путем.
- В конце уборки снимите с щетки салфетку, прополоскайте и высушите ее.

Чистка ковров

- Наденьте насадку для чистки ковров поверх основной насадки для пола.
- Используя насадку для ковра, не оставляйте паровое сопло на одном месте — это может повредить ковер.

ОЧИСТКА И УХОД

- Извлеките вилку сетевого шнура из электрической розетки.
- Дайте прибору остыть.
- Протрите корпус устройства слегка влажной тканью, после чего вытрите насухо.
- Вымойте загрязненные насадки с мылом и чистящим средством.
- Салфетку из микрофибры обязательно снимать после каждого использования и допускается стирать в стиральной машине при температуре до 60 °С. Перед использованием высушить.
- Не используйте для чистки устройства растворители или абразивные чистящие средства.
- Храните прибор в сухом прохладном месте, недоступном для детей.

ТРАНСПОРТИРОВКА И ХРАНЕНИЕ

- Транспортировка прибора проводится всеми видами транспорта в соответствии с правилами перевозки грузов.
- При транспортировке в заводской упаковке необходимо обеспечить защиту от повреждений, исключив возможность воздействия атмосферных осадков и агрессивной среды.
- При транспортировке без заводской упаковки рекомендуется использовать воздушно-пузырьковую пленку и тару из гофрированного картона.
- Рекомендуется качественно обернуть каждый элемент прибора в пленку и расположить в таре вертикально.

РУКОВОДСТВО ПОЛЬЗОВАТЕЛЯ

- Свободное расстояние между элементами изделия необходимо проложить воздушно-пузырьковой пленкой или сложенным картоном с целью исключения их свободного перемещения по таре в процессе транспортировки.
- Хранение прибора осуществляется в чистом закрытом сухом помещении при температуре окружающей среды в диапазоне от 5 до 40 °С и относительной влажности не выше 70%.

УТИЛИЗАЦИЯ

- В целях защиты окружающей среды после окончания срока службы прибора и элементов питания не выбрасывайте их вместе с обычными бытовыми отходами. Передайте прибор и элементы питания в специализированные пункты для дальнейшей утилизации.
- Отходы, образующиеся при утилизации изделий, подлежат обязательному сбору с последующей утилизацией в установленном порядке.
- Для получения дополнительной информации об утилизации данного продукта обратитесь в местный муниципалитет, службу утилизации бытовых отходов или в магазин, где вы приобрели данный продукт.
- Данный прибор соответствует всем требуемым европейским и российским стандартам безопасности и гигиены.

ПОРЯДОК ДЕЙСТВИЙ В СЛУЧАЕ ОБНАРУЖЕНИЯ НЕИСПРАВНОСТИ

Проблема	Причина	Решение
Прибор не включается.	Сетевой шнур не подключен к питающей сети или параметры питающей сети не соответствуют характеристикам электропотребления, заявленным в технических характеристиках прибора.	Подключите сетевой шнур к питающей сети с соответствующими параметрами.
Прибор не нагревается. Световой индикатор не горит.	Прибор не подключен к сети.	Подключите сетевой шнур к питающей сети с соответствующими параметрами.
	Прибор поврежден.	Отключите сетевой шнур от сети. Обратитесь в сервисный центр.
Прибор нагревается, но не генерирует пар. Световой индикатор горит красным.	В резервуаре недостаточно воды.	Перед использованием налейте в резервуар воду.
	Произошло засорение водоподводящих трубок или выходного парового сопла.	Обратитесь в сервисный центр.
Трудно чистить ковер	Насадка для ковра плохо прикреплена.	Проследите, чтобы насадка была прикреплена правильно.

ВНИМАНИЕ!

Механические повреждения корпуса, аксессуаров и комплектующих частей не являются гарантийным случаем.

РЕАЛИЗАЦИЯ

Прибор предназначен для реализации через розничные торговые сети и не требует специальных условий.

УСЛОВИЯ ОГРАНИЧЕНИЯ ПОЛЬЗОВАНИЯ

Данный прибор предназначен только для работы в домашних некоммерческих зонах в соответствии с мерами безопасности и назначения, описанных в данном руководстве пользователя.

ГАРАНТИЙНЫЕ ОБЯЗАТЕЛЬСТВА

Гарантийные обязательства предоставляются производителем в соответствии с действующим законодательством о защите прав потребителей. Гарантийное и сервисное обслуживание осуществляется авторизованными сервисными центрами. Адреса сервисных центров можно узнать на сайте <https://domfy.info/support/warranty/>.

Соблюдение рекомендаций и указаний, содержащихся в инструкции по эксплуатации (правилах пользования), поможет избежать проблем в эксплуатации прибора и его обслуживании.

Гарантийный срок на изделие составляет 24 месяца с даты продажи. При отсутствии документов, позволяющих достоверно установить дату продажи, гарантийный срок исчисляется с даты производства.

Данные гарантийные обязательства действительны для изделий, используемых исключительно для личных нужд, не связанных с осуществлением профессиональной деятельности.

Производитель не несет ответственность за недостатки в изделии, если уполномоченным сервисным центром будет установлено, что они возникли после передачи прибора потребителю вследствие нарушения им правил установки пользования, транспортировки, хранения, действия третьих лиц, непреодолимой силы (пожара, природной катастрофы и т. п.), попадания бытовых насекомых и грызунов, воздействия иных посторонних факторов, а также вследствие существенных нарушений требований, изложенных в инструкции по эксплуатации, в том числе качества электросети в соответствии с ГОСТ 32144-2013.

Гарантия не распространяется на:

- Принадлежности и аксессуары, входящие в комплект изделия, а также на подлежащие периодической замене конструкционные элементы (лампы и другие источники света, элементы питания, фильтры и т. п.);
- Изменения, возникшие в процессе эксплуатации (в том числе в результате естественного износа), установки и/или транспортировки прибора;
- Недостатки, возникшие вследствие технического обслуживания или ремонта лицами и организациями, не являющимися авторизованными сервисными центрами;
- На работы по установке, регулировке, чистке прибора, замене расходных материалов и прочий уход за прибором, оговоренный в инструкции по эксплуатации (периодическое обслуживание);
- На изделия с удаленной, измененной либо нечитаемой заводской табличкой.

РУКОВОДСТВО ПОЛЬЗОВАТЕЛЯ

Изготовитель:

Merlion Consulting Services (Shenzhen) Co., Ltd.

Address: No. 5B55, Building 8, Xinghua Gong Ye Dasha, No. 4,
Gong Ye Liu Road, Nanshan District, Shenzhen, China
Made in China

Мерлион Консалтинг Сервисез (Шэньчжэнь) Ко., Лтд

Адрес: офис 5B55, здание 8, Синхуа Гун Е Да Ша, № 4,
ул. Гун Е Лю, Наньшань, г. Шэньчжэнь, Китай
Сделано в Китае

Импортер и организация, уполномоченная на принятие претензий от потребителей:

ООО «Мерлион»

Московская обл., г. Красногорск, б-р Строителей, д. 4

Изготовитель оставляет за собой право изменения комплектации, технических характеристик и внешнего вида товара.

Продукция прошла обязательное подтверждение соответствия требованиям технических регламентов ЕАЭС.

Для получения более подробной информации о приборе посетите сайт:

<https://domfy.info>

Сведения о серийном номере и технические характеристики представлены на шильде прибора и на упаковке.

Срок службы прибора составляет **3 года** при условии использования прибора в строгом соответствии с настоящим руководством пользователя.

Дата производства указана на упаковке и на шильде прибора.

Срок гарантии: **2 года**



domfy

ВСЕ ЛУЧШЕЕ — ДОМА