

РУКОВОДСТВО
ПОЛЬЗОВАТЕЛЯ

dmfy

Кулер
DHG-WD110E

СОДЕРЖАНИЕ

Меры безопасности.....	3
Назначение	4
Схема прибора.....	4
Панель управления	5
Технические характеристики.....	6
Комплектация	6
Эксплуатация	6
Очистка и уход	7
Порядок действий в случае обнаружения неисправности	8
Транспортировка и хранение.....	8
Правила и условия монтажа	9
Утилизация	9
Реализация.....	9
Гарантийные обязательства.....	10

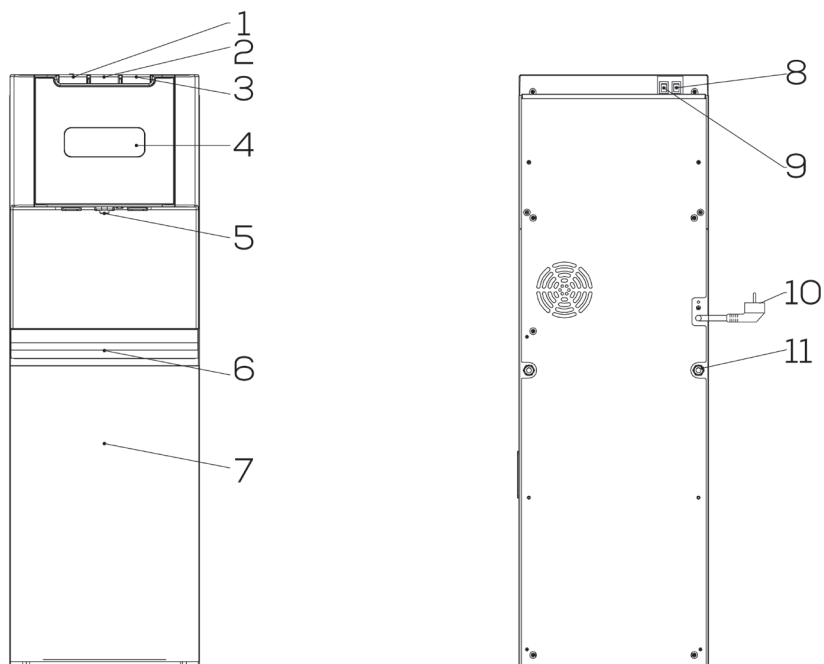
МЕРЫ БЕЗОПАСНОСТИ

- Перед началом использования прибора внимательно ознакомьтесь с настоящим руководством пользователя.
- Пожалуйста, сохраняйте настоящее руководство, гарантийный талон, чек, упаковочную коробку и, по возможности, другие элементы упаковки.
- Производитель не несет ответственности за выход из строя прибора или за ущерб, возникший в результате неправильного или не предусмотренного настоящим руководством его использования.
- Перед эксплуатацией прибора убедитесь, что электрическая сеть соответствует необходимым параметрам по силе тока и имеет канал заземления. Не рекомендуется использовать удлинители и переходники.
- Перед включением прибора проверьте шнур питания на отсутствие повреждений и следов износа. Запрещается использование прибора при наличии повреждений.
- Предохраняйте прибор и шнур питания от воздействия высоких температур, прямых солнечных лучей, сырости и прочих негативных воздействий.
- Запрещается наматывать сетевой шнур на корпус прибора.
- Не используйте прибор там, где распыляются аэрозоли, либо используются легковоспламеняющиеся жидкости.
- Не устанавливайте прибор рядом с нагревательными или отопительными приборами.
- Запрещается использовать прибор вне помещений.
- Размещайте прибор на ровной, сухой и устойчивой поверхности. Расстояние между задней панелью прибора и стеной, шторами, мебелью и т. п. должно составлять не менее 15 см.
- Не погружайте прибор или шнур питания в воду.
- Не включайте прибор без воды.
- Не ставьте на прибор посторонние предметы.
- Будьте осторожны, открывая кран с горячей водой: кипяток может вас ошпарить.
- Если вы не планируете эксплуатировать прибор в течение длительного времени, отключите его от сети, откройте отверстие для слива воды на задней панели прибора и слейте оставшуюся воду.
- В случае неисправности прибора незамедлительно отключите прибор от сети.
- При появлении постороннего запаха или шума немедленно прекратите эксплуатацию прибора.
- Ремонт прибора должен осуществляться только в авторизованном сервисном центре.
- Не разрешайте детям играть с прибором или элементами упаковки.
- Прибор не предназначен для использования детьми, а также лицами с ограниченными физическими, чувствительными и умственными возможностями, лицами без соответствующего опыта и знаний, без предварительного обучения, инструктажа и наблюдения за работой лица, ответственного за их безопасность.

НАЗНАЧЕНИЕ

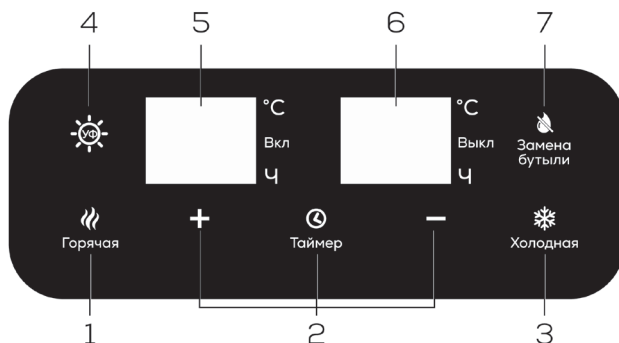
Кулер предназначен для раздачи горячей и холодной воды.

СХЕМА ПРИБОРА



1. Клавиша подачи горячей воды
2. Клавиша подачи воды комнатной температуры
3. Клавиша подачи холодной воды
4. Панель управления
5. Краник подачи воды
6. Лоток каплесборника
7. Шкафчик для бутылки
8. Переключатель охлаждения
9. Переключатель нагрева
10. Шнур питания
11. Сливное отверстие

ПАНЕЛЬ УПРАВЛЕНИЯ



#	Кнопка/Индикатор/Дисплей	Описание
1.	Горячая	Нажмите и удерживайте несколько секунд для включения/выключения нагрева воды. Для изменения температуры воды используйте кнопки «+», «-».
2.	Программирование времени включения/выключения	Нажмите «Таймер» для программирования времени включения/выключения прибора. После одного нажатия дисплей (5) отобразит предустановленное время включения, после двойного нажатия дисплей (6) отобразит предустановленное время выключения прибора. Используйте кнопки «+», «-» для изменения времени.
3.	Холодная	Нажмите и удерживайте несколько секунд для включения/выключения охлаждения воды. Для изменения температуры воды используйте кнопки «+», «-».
4.	Очистка ультрафиолетовым светом	Индикатор «УФ» загорается во время автоматической очистки ультрафиолетовым светом. Очистка происходит в течение 5 минут и повторяется каждые 30 минут. Не требует никаких дополнительных действий.
5. 6.	LSD-дисплей	Отображает температуру воды, предустановленное время автоматического включения/выключения прибора.
7.	Замена бутылки	Индикатор загорается при низком уровне воды в бутылки и обозначает необходимость замены. Когда бутылка будет заменена, перезагрузите систему управления прибором путем одновременного нажатия «+» и «-» и удержания более 2 секунд.

Примечание:

Если прибор включен, но в течение одной минуты никаких действий не производилось, все кнопки панели управления блокируются. При этом, дисплей, индикаторы, функции подачи воды остаются в рабочем состоянии. Для разблокировки кнопок нажмите и удерживайте кнопку «Таймер» в течение трех секунд, мигающий в течение одной секунды световой сигнал подтвердит разблокировку кнопок панели управления.

ТЕХНИЧЕСКИЕ ХАРАКТЕРИСТИКИ

- Напряжение: 220-240 В, ~50-60 Гц
- Мощность нагрева: 420 Вт
- Мощность охлаждения: 100 Вт
- Тип нагрева/охлаждения: электронный
- Тип нагревателя/охладителя: модуль Пельтье
- Температура и производительность нагрева: 90 °С, 5 л/ч
- Температура и производительность охлаждения: 10-20 °С, 1.5 л/ч
- Температура окружающей среды: 10-43 °С
- Бак горячей воды: 0.8 л
- Бак холодной воды: 0.6 л
- Тип установки: напольный
- Вес нетто/брутто: 9.2/10.55 кг
- Размеры прибора: 1062 x 358 x 339 мм
- Цвет: графитовый



Класс защиты от поражения электрическим током: I

КОМПЛЕКТАЦИЯ

- Кулер DHG-WD110E
- Руководство пользователя с гарантийным талоном

ЭКСПЛУАТАЦИЯ

- Извлеките прибор из упаковки, освободив его от транспортировочных элементов, и убедитесь в том, что комплектация соответствует заявленной производителем, а все элементы и сам прибор не повреждены.
- Убедитесь, что рабочее напряжение устройства соответствует напряжению электрической сети.
- Удалите с корпуса любые наклейки, мешающие работе.

- Полностью размотайте шнур питания, протрите корпус влажной тканью и подождите, пока прибор высохнет.
- Установите прибор на ровную, прочную поверхность, убедившись, что расстояние между прибором и стеной составляет не менее 15 см.
- Снимите гигиеническую пленку с горловины бутылки и установите в шкафчик.
- Подключите прибор к сети. Переведите переключатели нагрева и охлаждения в положение «вкл.», начнутся нагрев и охлаждение.
- Чтобы налить воду, нажмите на одну из клавиш подачи горячей, холодной или воды комнатной температуры. Вода, пролившаяся мимо кружки, попадает в лоток каплесборника.

Примечания:

- После транспортировки или хранения прибора при пониженной температуре необходимо выдержать его при комнатной температуре не менее двух часов.
- Перед первым использованием рекомендуется слить по 500 мл воды через каждый кран.

Замена бутылки

Следите за количеством оставшейся воды в бутылки. Когда вода полностью закончится, сразу переведите переключатель нагрева в положение «выкл.». Затем установите новую бутылку в соответствии с данным руководством.

ОЧИСТКА И УХОД

- Проводите чистку и санобработку прибора не реже одного раза в месяц.
- Перед очисткой отсоедините прибор от сети, извлеките бутылку.
- Протрите корпус и шкафчик внутри мягкой влажной тканью, тщательно промойте все съёмные части с небольшим количеством моющего средства. Съёмные детали допускается мыть только вручную.
- Откройте сливное отверстие на задней панели прибора и слейте оставшуюся воду.
- Во избежание постороннего привкуса или запаха воды рекомендуется проводить дезинфекцию прибора каждые три месяца. Используйте специальные средства для очистки кулеров и четко следуйте инструкции.
- Для удаления минеральных отложений смешайте 4 л воды с 200 г лимонной кислоты, залейте в бак и нагревайте 10 минут. 30 минут спустя вылейте раствор, а затем трижды пропустите через прибор чистую воду. Описанные действия рекомендуется производить каждые полгода.

ВНИМАНИЕ!

- **Не погружайте прибор в воду.**
- **Не используйте паровые очистители, абразивные чистящие средства или чистящие средства, содержащие активные растворители (бензин, керосин, ацетон).**
- **Во избежание ожогов соблюдайте осторожность во время слива воды из кулера: температура воды может достигать 100 °С.**
- **Ни в коем случае не пытайтесь разбирать кулер самостоятельно – это может привести к травмам или повредить прибор.**

ПОРЯДОК ДЕЙСТВИЙ В СЛУЧАЕ ОБНАРУЖЕНИЯ НЕИСПРАВНОСТИ

Проблема	Возможные причины	Решение
Появились посторонние звуки во время работы прибора	Прибор установлен некорректно	Установите прибор на ровную твердую поверхность
	Прибор соприкасается с другими предметами	Переместите прибор так, чтобы он не соприкасался с другими предметами
Вода недостаточно охлаждена	Плохо вентилируется задняя часть корпуса прибора	Для улучшения вентиляции установите прибор на расстоянии не менее 15 см от стены
	Предустановлена слишком высокая температура воды	Выбирайте температуру охлаждения не выше 30 °C
Вода содержит частички льда	Предустановлена слишком низкая температура воды	Установите более высокую температуру
Вода имеет неприятный вкус	Загрязнение бака холодной воды	Произведите очистку бака
Утечка воды	Бутыль повреждена	Замените бутылку
Вода плохо течет	Шланг рассоединился	Проверьте соединения шланга

Внимание!

Механические повреждения корпуса и комплектующих частей не являются гарантийным случаем.

ТРАНСПОРТИРОВКА И ХРАНЕНИЕ

- Транспортировка прибора проводится всеми видами транспорта в соответствии с правилами перевозки грузов при температуре воздуха от - 50 до + 50 °C и относительной влажности до 100 % (при температуре 25 °C) в соответствии с правилами перевозки грузов, действующих на данном виде транспорта.
- Перед транспортировкой необходимо слить всю воду из прибора.
- При транспортировке в заводской упаковке необходимо обеспечить защиту от повреждений, исключив возможность воздействия атмосферных осадков и агрессивной среды.
- При транспортировке без заводской упаковки рекомендуется использовать воздушно-пузырьковую пленку и тару из гофрированного картона.

- Рекомендуется качественно обернуть каждый элемент прибора в пленку и расположить в таре вертикально.
- Свободное расстояние между элементами необходимо проложить воздушно-пузырьковой пленкой или сложенным картоном с целью исключения их свободного перемещения по таре в процессе транспортировки.
- Транспортировка и хранение прибора должны соответствовать указаниям манипуляционных знаков на упаковке.
- Прибор должен храниться в упаковке изготовителя в отапливаемом и вентилируемом помещении при температуре от 5 до 40 °С и относительной влажности до 80 % (при температуре 25 °С).

ПРАВИЛА И УСЛОВИЯ МОНТАЖА

Данный прибор не требует какого-либо монтажа или постоянной фиксации.

УТИЛИЗАЦИЯ

- В целях защиты окружающей среды после окончания срока службы прибора не выбрасывайте его вместе с обычными бытовыми отходами. Передайте прибор в специализированные пункты для дальнейшей утилизации.
- Отходы, образующиеся при утилизации изделий, подлежат обязательному сбору с последующей утилизацией в установленном порядке.
- Для получения дополнительной информации об утилизации данного прибора обратитесь в местный муниципалитет, службу утилизации бытовых отходов или в магазин, где Вы приобрели данный продукт.
- Данный прибор соответствует требуемым европейским и российским стандартам безопасности и гигиены.

Сведения об ограничениях в использовании прибора с учетом его предназначения для работы в жилых, коммерческих и производственных зонах

Данный прибор предназначен только для работы в домашних или коммерческих зонах в соответствии с назначением и мерами безопасности, описанными в данном руководстве пользователя.

РЕАЛИЗАЦИЯ

Прибор предназначен для реализации через розничные торговые сети и не требует специальных условий.

ГАРАНТИЙНЫЕ ОБЯЗАТЕЛЬСТВА

Гарантийные обязательства предоставляются производителем в соответствии с действующим законодательством о защите прав потребителей. Гарантийное и сервисное обслуживание осуществляется авторизованными сервисными центрами. Адреса сервисных центров можно узнать на сайте www.domfy.info.

Соблюдение рекомендаций и указаний, содержащихся в инструкции по эксплуатации (правилах пользования), поможет избежать проблем в эксплуатации прибора и его обслуживании.

Гарантийный срок на изделие составляет 24 месяца с даты продажи. При отсутствии документов, позволяющих достоверно установить дату продажи, гарантийный срок исчисляется с даты производства.

Данные гарантийные обязательства действительны для изделий, используемых исключительно для личных нужд, не связанных с осуществлением профессиональной деятельности.

Производитель не несет ответственность за недостатки в изделии, если уполномоченным сервисным центром будет установлено, что они возникли после передачи прибора потребителю вследствие нарушения им правил установки пользования, транспортировки, хранения, действия третьих лиц, непреодолимой силы (пожара, природной катастрофы и т. п.), попадания бытовых насекомых и грызунов, воздействия иных посторонних факторов, а также вследствие существенных нарушений требований, изложенных в инструкции по эксплуатации, в том числе качества электросети в соответствии с ГОСТ 32144-2013.

Гарантия не распространяется на:

- Принадлежности и аксессуары, входящие в комплект изделия, а также на подлежащие периодической замене конструкционные элементы (лампы и другие источники света, элементы питания, фильтры и т. п.);
- Изменения, возникшие в процессе эксплуатации (в том числе в результате естественного износа), установки и/или транспортировки прибора;
- Недостатки, возникшие вследствие технического обслуживания или ремонта лицами и организациями, не являющимися авторизованными сервисными центрами;
- На работы по установке, регулировке, чистке прибора, замене расходных материалов и прочий уход за прибором, оговоренный в инструкции по эксплуатации (периодическое обслуживание);
- На изделия с удаленной, измененной либо нечитаемой заводской табличкой.

Изготовитель:

Мерлион Консалтинг Сервисез (Шэньчжэнь) Ко., Лтд

Адрес: офис 5B55, здание 8, Синхуа Гун Е Да Ша, № 4,
ул. Гун Е Лю, Наньшань, г. Шэньчжэнь, Китай

Сделано в Китае

Merlion Consulting Services (Shenzhen) Co., Ltd.

Address: No. 5B55, Building 8, Xinghua Gong Ye Dasha, No. 4,
Gong Ye Liu Road, Nanshan District, Shenzhen, China

Made in China

**Импортер и организация, уполномоченная
на принятие претензий от потребителей:
ООО «Мерлион»**

Россия, Московская обл., г. Красногорск, б-р Строителей, д. 4

Изготовитель оставляет за собой право изменения
комплектации, технических характеристик и внешнего вида
товара.

Для получения более подробной информации посетите сайт:
www.domfy.info

Сведения о серийном номере и технические характеристики
представлены на наклейке на приборе.

Дата производства указана на упаковке.

Срок службы прибора составляет 5 лет при условии
использования в строгом соответствии с настоящим
руководством пользователя.

Срок гарантии: **2 года***

*в соответствии с гарантийными условиями



domfy
всё лучшее – дома